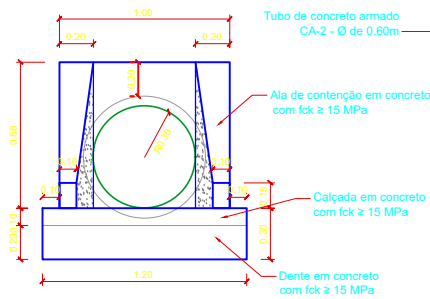
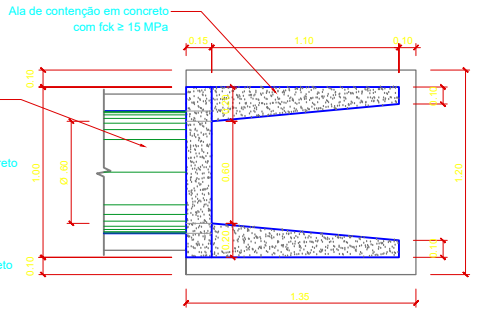


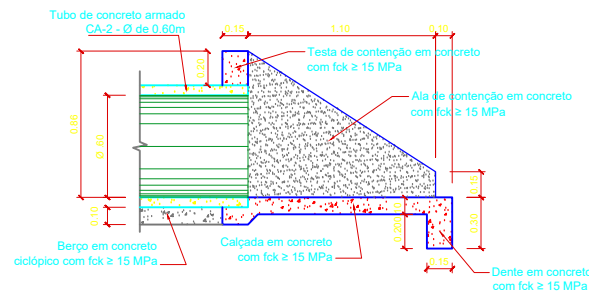
BUEIRO SIMPLES TUBULAR DE CONCRETO (BSTC) - Ø 0.60m
PROJETO BÁSICO SEM ESCALA



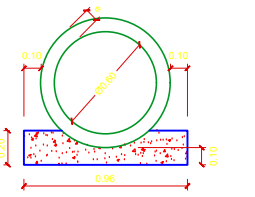
VISTA FRONTAL
 Boca de bueiro simples de concreto Ø 0.60m



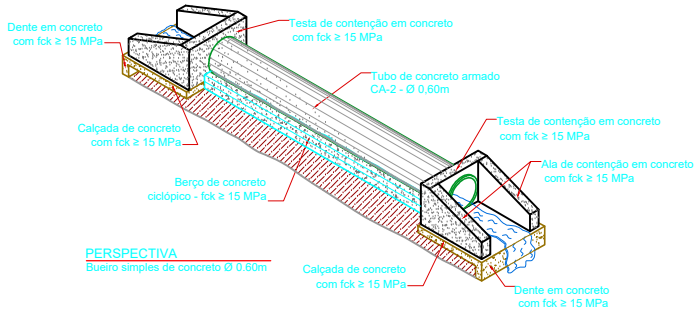
PLANTA BAIXA
 Boca de bueiro simples de concreto Ø 0.60m



VISTA LATERAL
 Boca de bueiro simples de concreto Ø 0.60m



CORTE EM BUEIRO
 Berço para bueiro simples de concreto Ø 0.60m



PERSPECTIVA
 Bueiro simples de concreto Ø 0.60m

 SECRETARIA MUNICIPAL DE OBRAS E SERVIÇOS URBANOS	
PREFEITURA MUNICIPAL DE AUGUSTO CORRÊA	
CONTRATANTE: <u>PREFEITURA MUNICIPAL DE AUGUSTO CORRÊA-PA</u>	
AUTOR DO PROJETO: <u>PAULO VICTOR CUNHA SOARES CREA: 15197466/1</u>	
APROVAÇÃO:	OBRA: <u>RECUPERAÇÃO DE ESTRADAS VICINOS DIVISÃO TRÊS TUBOS 1- INHORAQUANDA DOS CURIAES</u> BARRIO: <u>TRÊS TUBOS 1- INHORAQUANDA DOS CURIAES</u> BARRIO: <u>TRÊS TUBOS 3- INHORAQUANDA DOS CURIAES</u> BARRIO: <u>TRÊS TUBOS 4- INHORAQUANDA DOS CURIAES</u> BARRIO: <u>TRÊS TUBOS 5- INHORAQUANDA DOS CURIAES</u> LOCALIZAÇÃO: <u>MUNICÍPIO DE AUGUSTO CORRÊA-PA</u>
CONTEÚDO: BUEIRO 0.60M	
DATA: <u>SET/2023</u>	PROJETO: <u>RECUPERAÇÃO DE ESTRADAS VICINOS DIVISÃO TRÊS TUBOS 1- INHORAQUANDA DOS CURIAES</u> BARRIO: <u>TRÊS TUBOS 1- INHORAQUANDA DOS CURIAES</u> BARRIO: <u>TRÊS TUBOS 3- INHORAQUANDA DOS CURIAES</u> BARRIO: <u>TRÊS TUBOS 4- INHORAQUANDA DOS CURIAES</u> BARRIO: <u>TRÊS TUBOS 5- INHORAQUANDA DOS CURIAES</u>
ESCALAS: <u>INDICADAS</u>	PLANÍCULA: <u>EV 01</u>
DESENHO: <u>PAULO VICTOR CUNHA SOARES</u>	DATA: <u>SET/2023</u>



MAPA DE LOCALIZAÇÃO Recuperação de Estrada Vicinais - Diversos Trechos. Trecho 1- Minhocão/Jandiá dos Cunha (2,4km). Trecho 2 -Maranhãozinho/Açaizal (4,75 km). Trecho 3 – Cruzamento (Maranhãozinho/Açaizal) /Araciteua (0,7km). Trecho 4 – Cruzamento (Maranhãozinho/Açaizal) / Antônio Juca (1,8 km). Trecho 5 – Zé Marques (1,5km)



Fonte: Google Earth



Trecho: Á EXECUTAR 11,15 KM