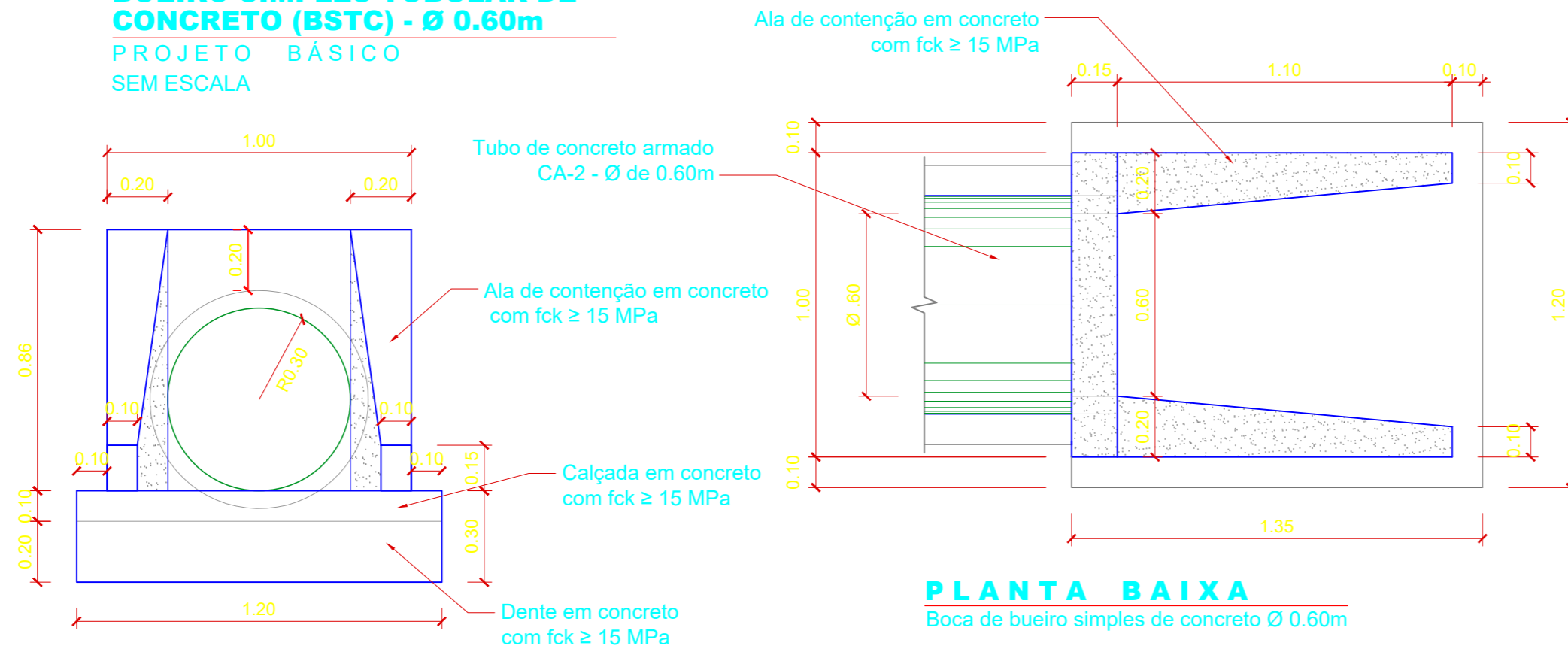


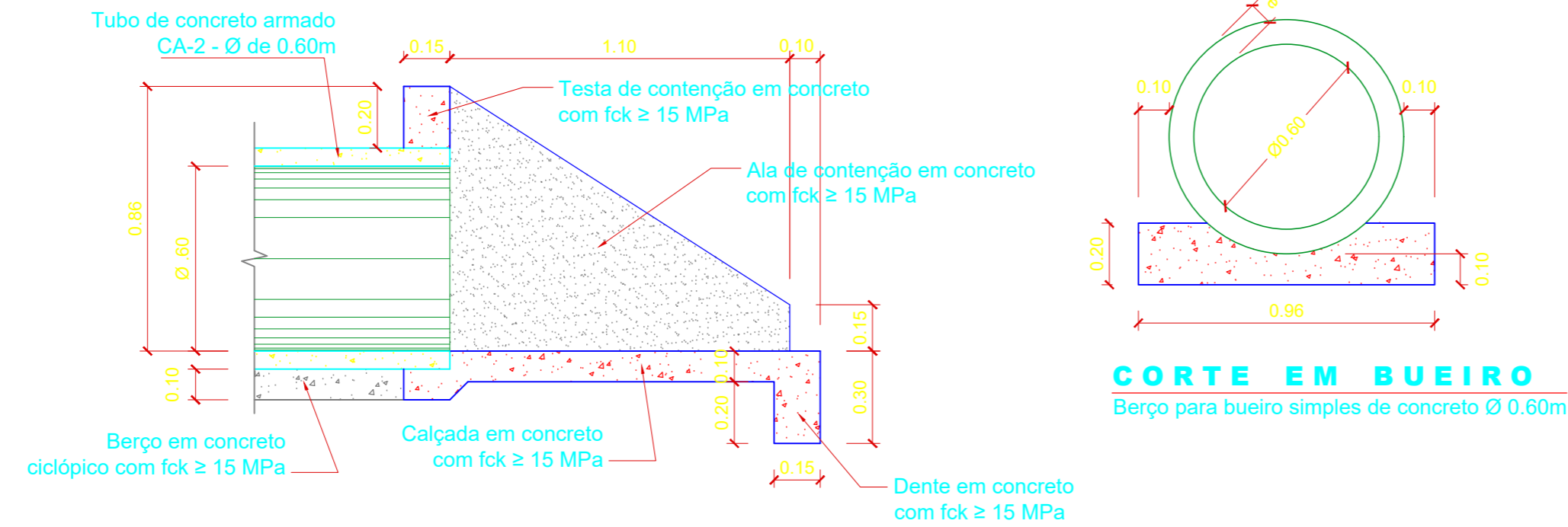
**BUEIRO SIMPLES TUBULAR DE CONCRETO (BSTC) - Ø 0.60m**

PROJETO BÁSICO  
SEM ESCALA



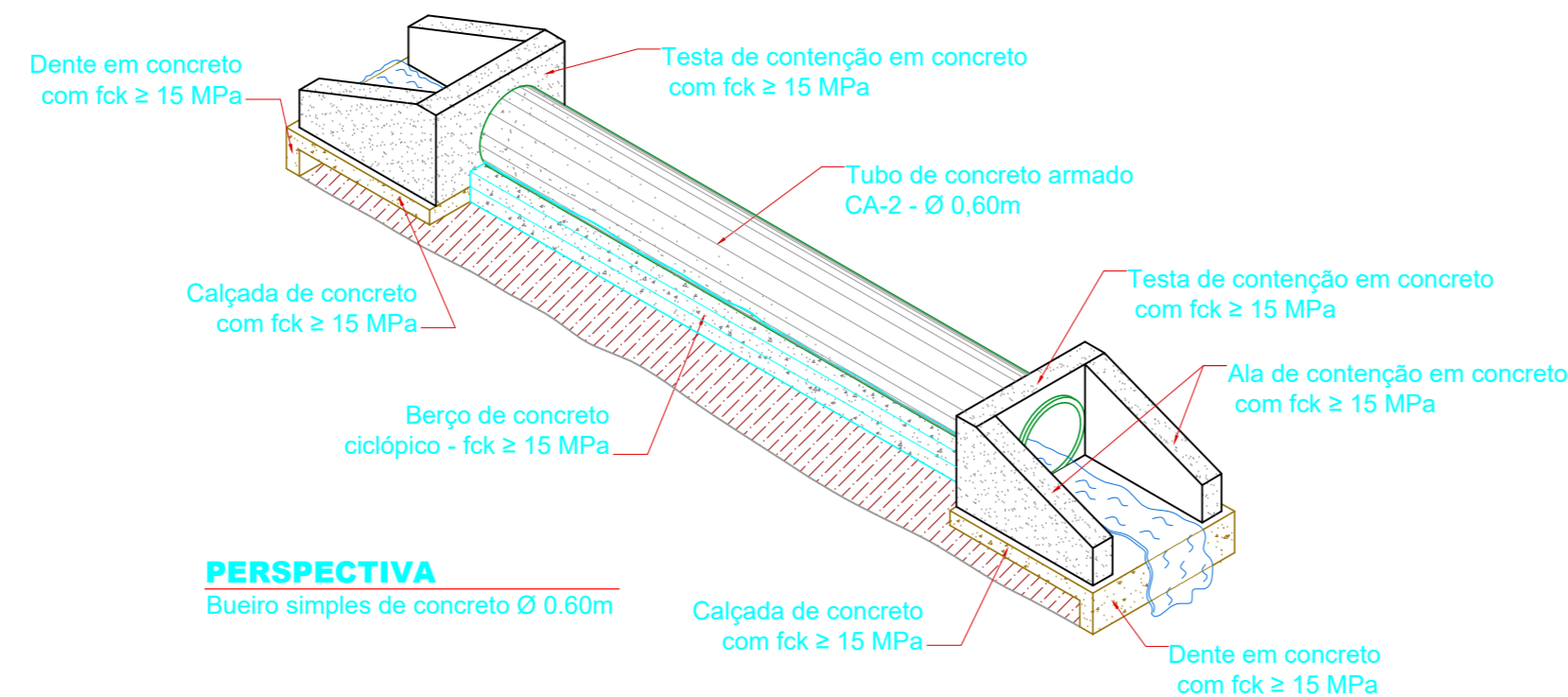
**VISTA FRONTAL**

Boca de bueiro simples de concreto Ø 0.60m



**VISTA LATERAL**

Boca de bueiro simples de concreto Ø 0.60m



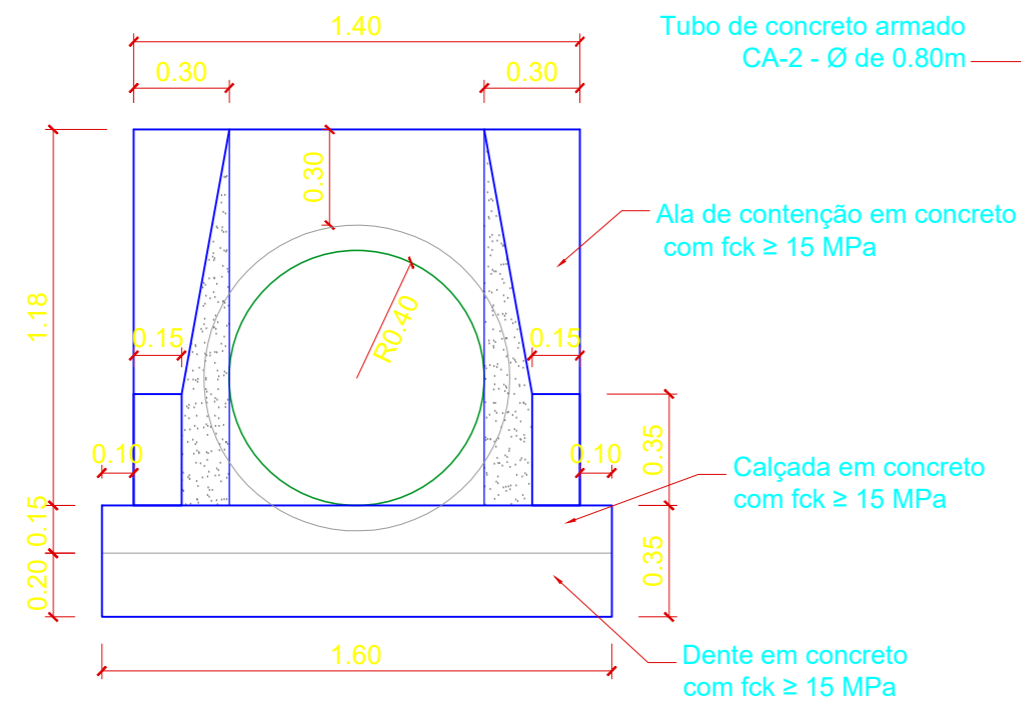
**PERSPECTIVA**

Bueiro simples de concreto Ø 0.60m

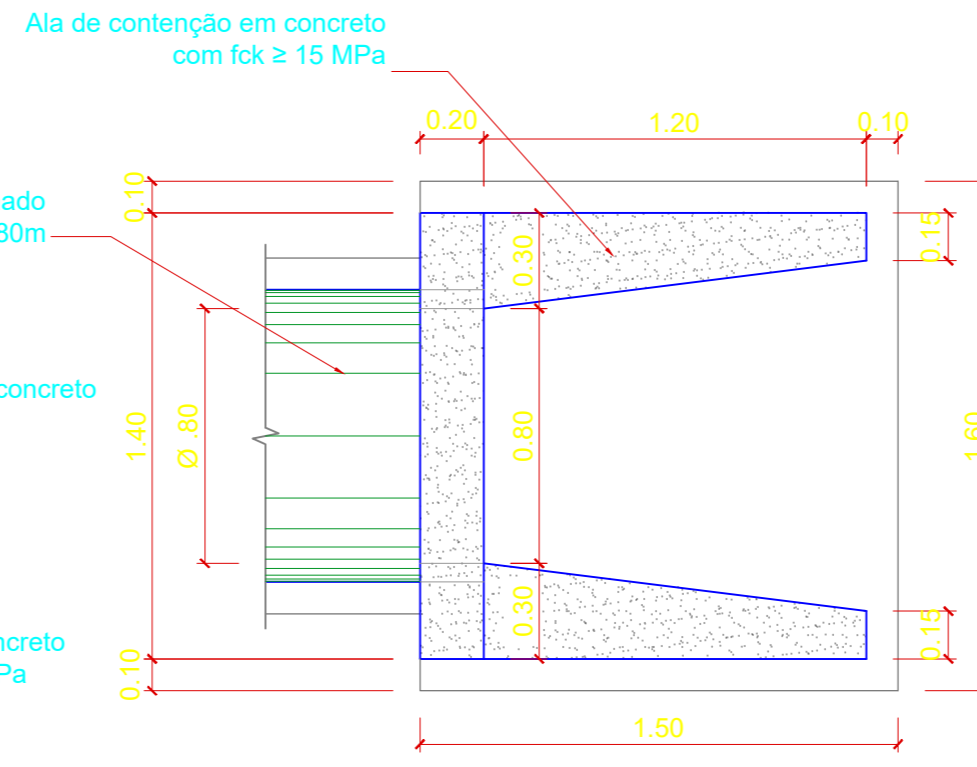
<b>PREFEITURA MUNICIPAL DE AUGUSTO CORRÊA</b>		
CONTRATANTE:	PREFEITURA MUNICIPAL DE AUGUSTO CORRÊA-PA	
AUTOR DO PROJETO:	Alex Alves Assis dos Reis CREA: 1518500510	
APROVAÇÃO:	OBRA:	RECUPERAÇÃO DE ESTRADAS VICINAIS
	LOCALIZAÇÃO:	MUNICÍPIO DE AUGUSTO CORRÊA-PA.
	ENDEREÇO:	TRECHO TREVINHO / SANTA MARIA DO AÇAIZAL
	CONTEÚDO:	BUEIRO 0,60M
DATA:	PROJETO:	PRANCHA:
FEVEREIRO/2022	ESTRADAS VICINAIS	EV 01
ESCALAS:		
INDICADAS		
DESENHO:		
Alex Alves Assis dos Reis		

**CONCRETO (BSTC) - Ø 0.80m**

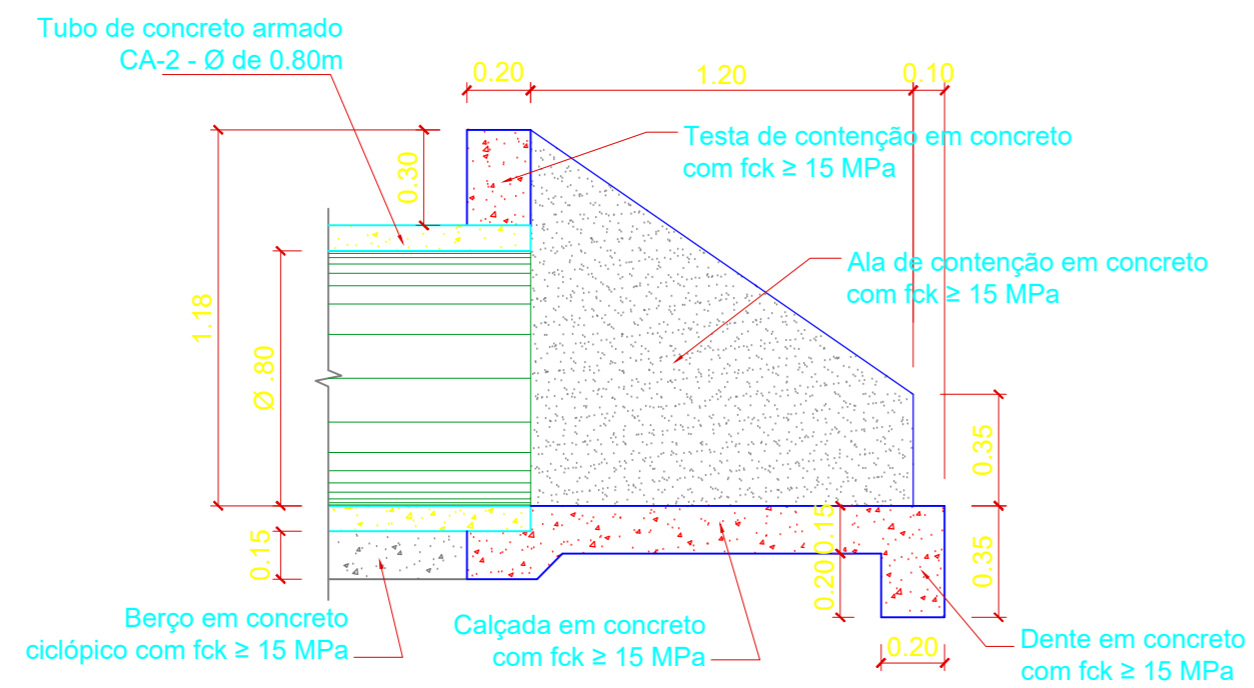
PROJETO BÁSICO  
SEM ESCALA



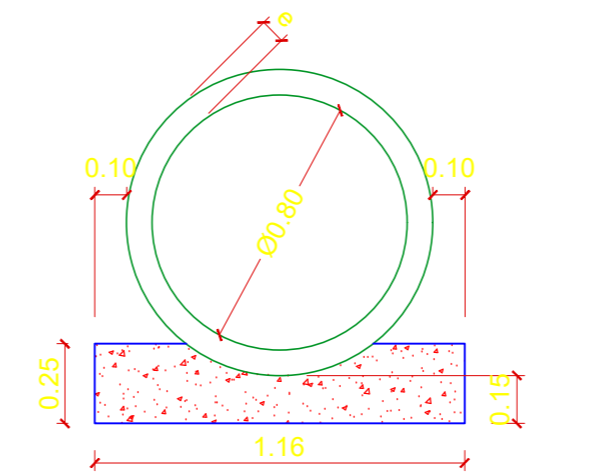
**VISTA FRONTAL**  
Boca de bueiro simples de concreto Ø 0.80m



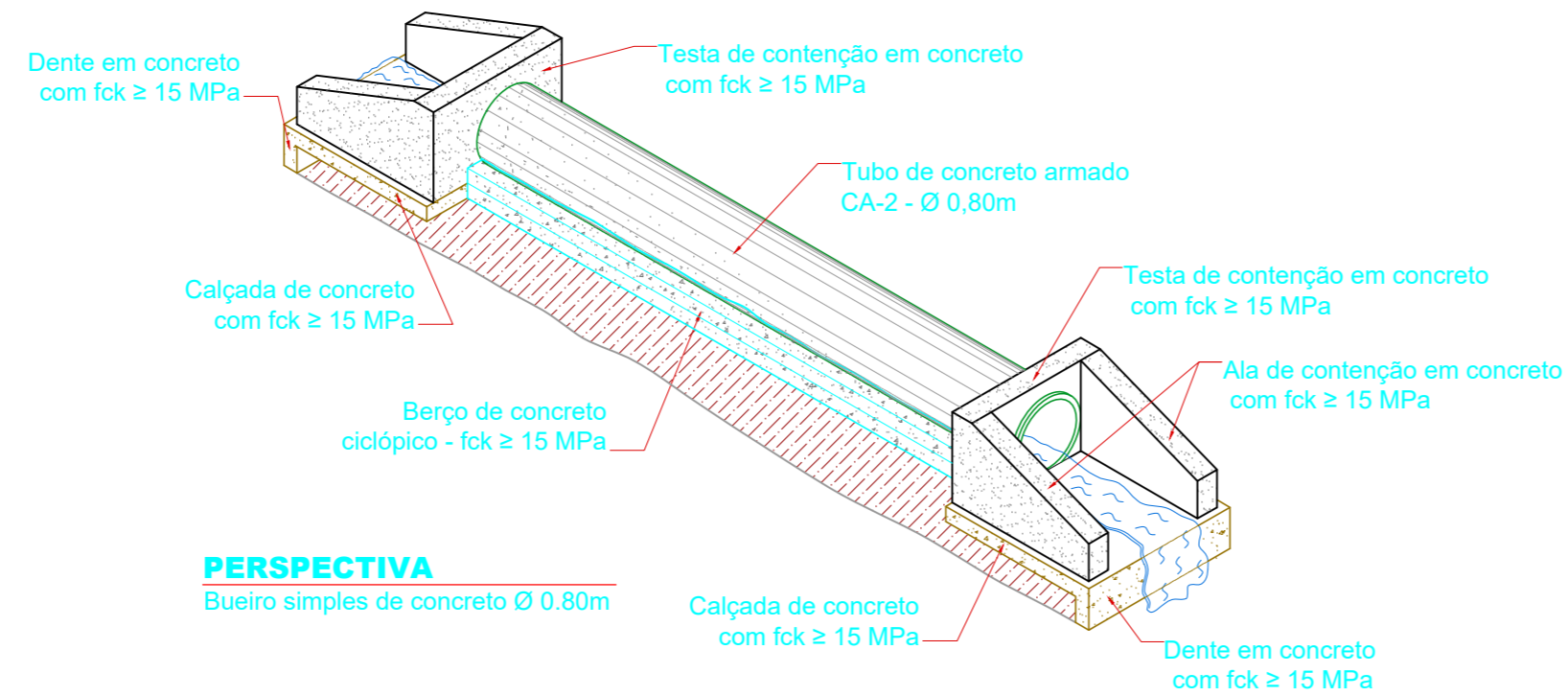
**PLANTA BAIXA**  
Boca de bueiro simples de concreto Ø 0.80m



**VISTA LATERAL**  
Boca de bueiro simples de concreto Ø 0.80m



**CORTE EM BUEIRO**  
Berço para bueiro simples de concreto Ø 0.80m

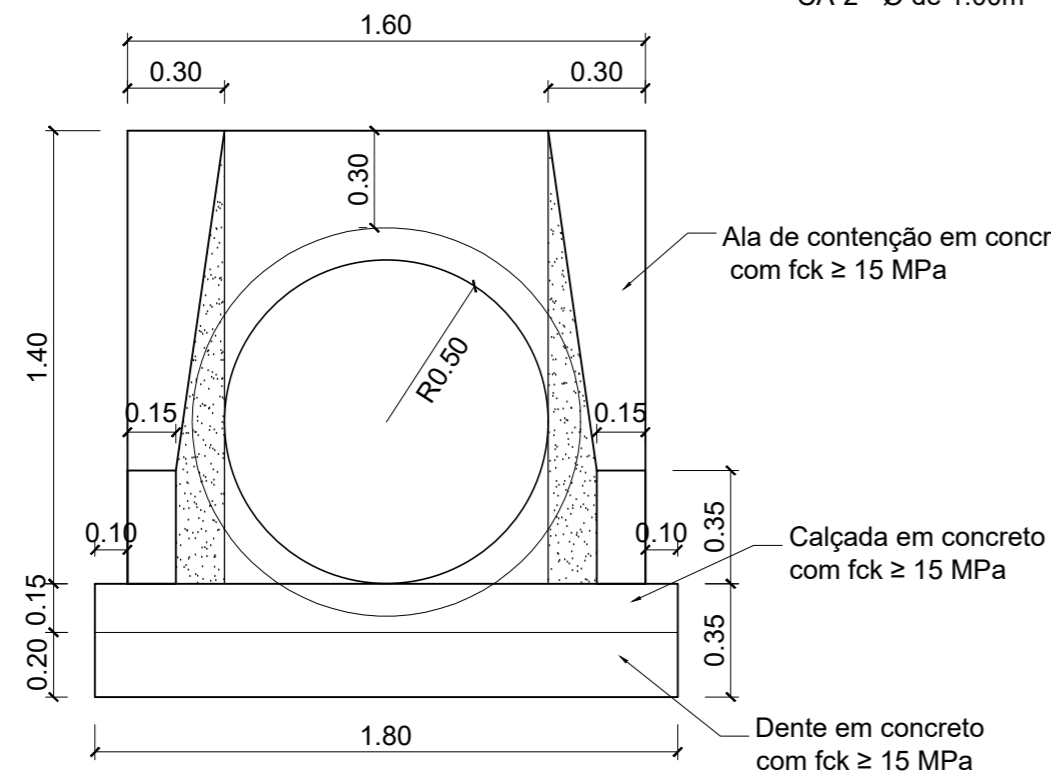


**PERSPECTIVA**  
Bueiro simples de concreto Ø 0.80m

<b>PREFEITURA MUNICIPAL DE AUGUSTO CORRÊA</b>	
CONTRATANTE:	PREFEITURA MUNICIPAL DE AUGUSTO CORRÊA-PA
AUTOR DO PROJETO:	Alex Alves Assis dos Reis CREA: 1518500510
APROVAÇÃO:	OBRA: RECUPERAÇÃO DE ESTRADAS VICINAIS LOCALIZAÇÃO: MUNICÍPIO DE AUGUSTO CORRÊA-PA. ENDEREÇO: TRECHO TREVINHO / SANTA MARIA DO AÇAIZAL CONTEÚDO: BUEIRO 0,80M
DATA: FEVEREIRO/2022	PROJETO: ESTRADAS VICINAIS
ESCALAS: INDICADAS	PRANCHA: <b>EV 02</b>
DESENHISTA: Alex Alves Assis dos Reis	

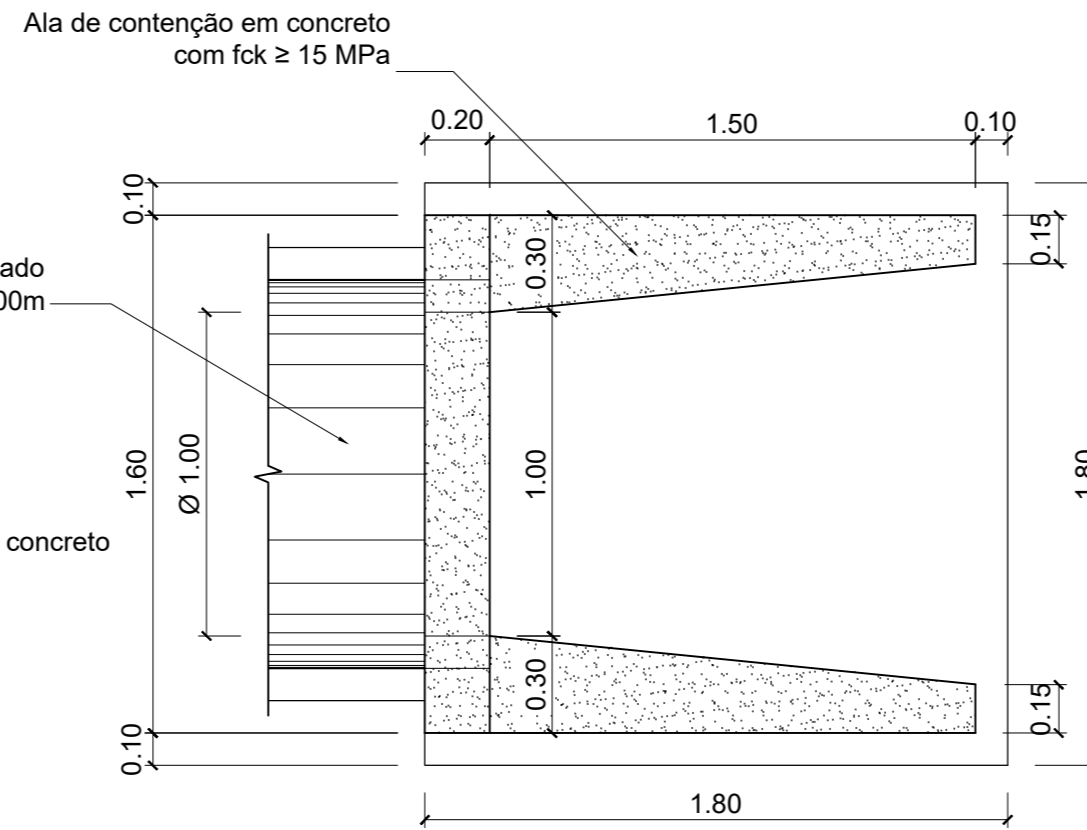
**BUEIRO SIMPLES TUBULAR DE CONCRETO (BSTC) - Ø 1.00m**

PROJETO BÁSICO  
SEM ESCALA



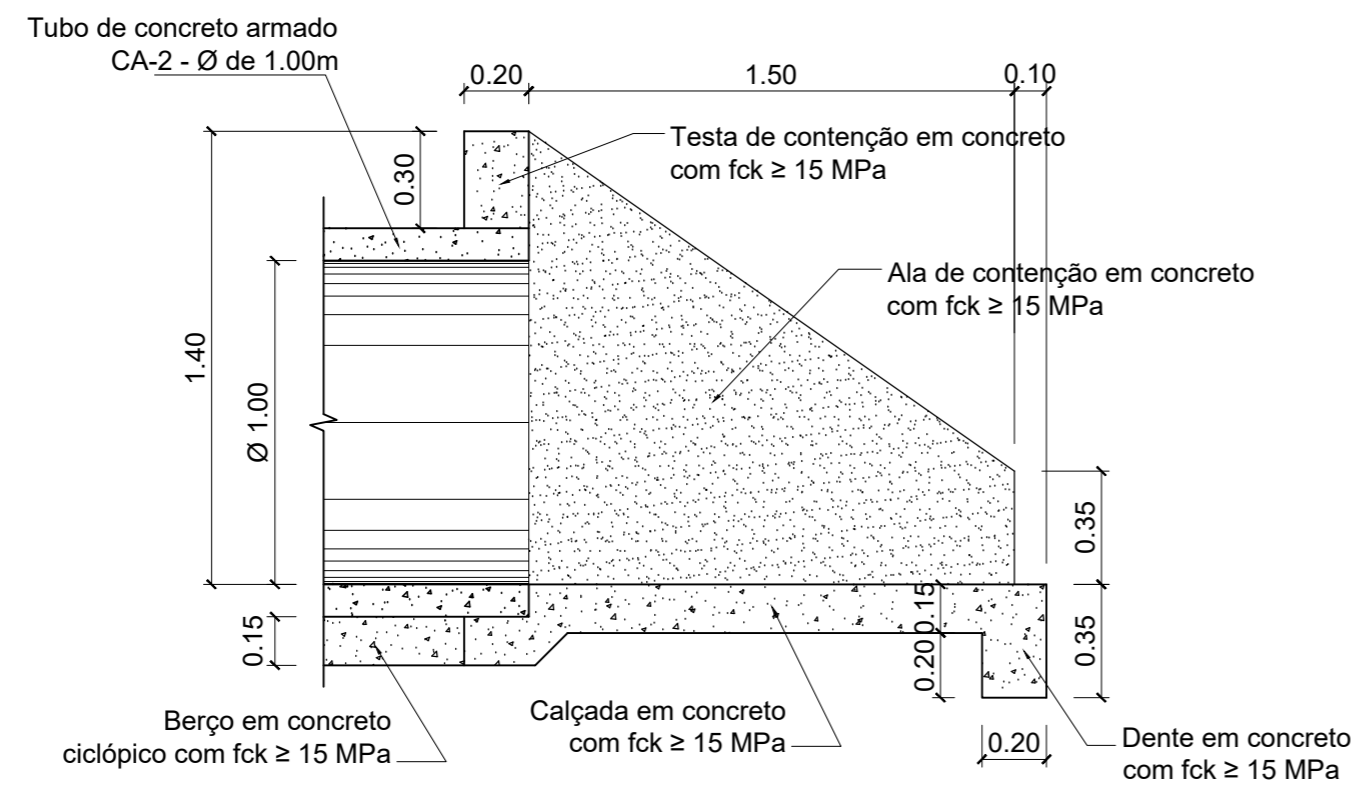
**VISTA FRONTAL**

Boca de bueiro simples de concreto Ø 1.00m



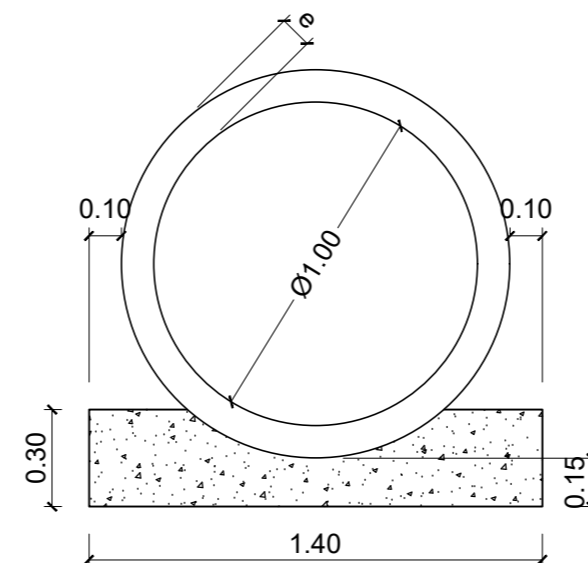
**PLANTA BAIXA**

Boca de bueiro simples de concreto Ø 1.00m



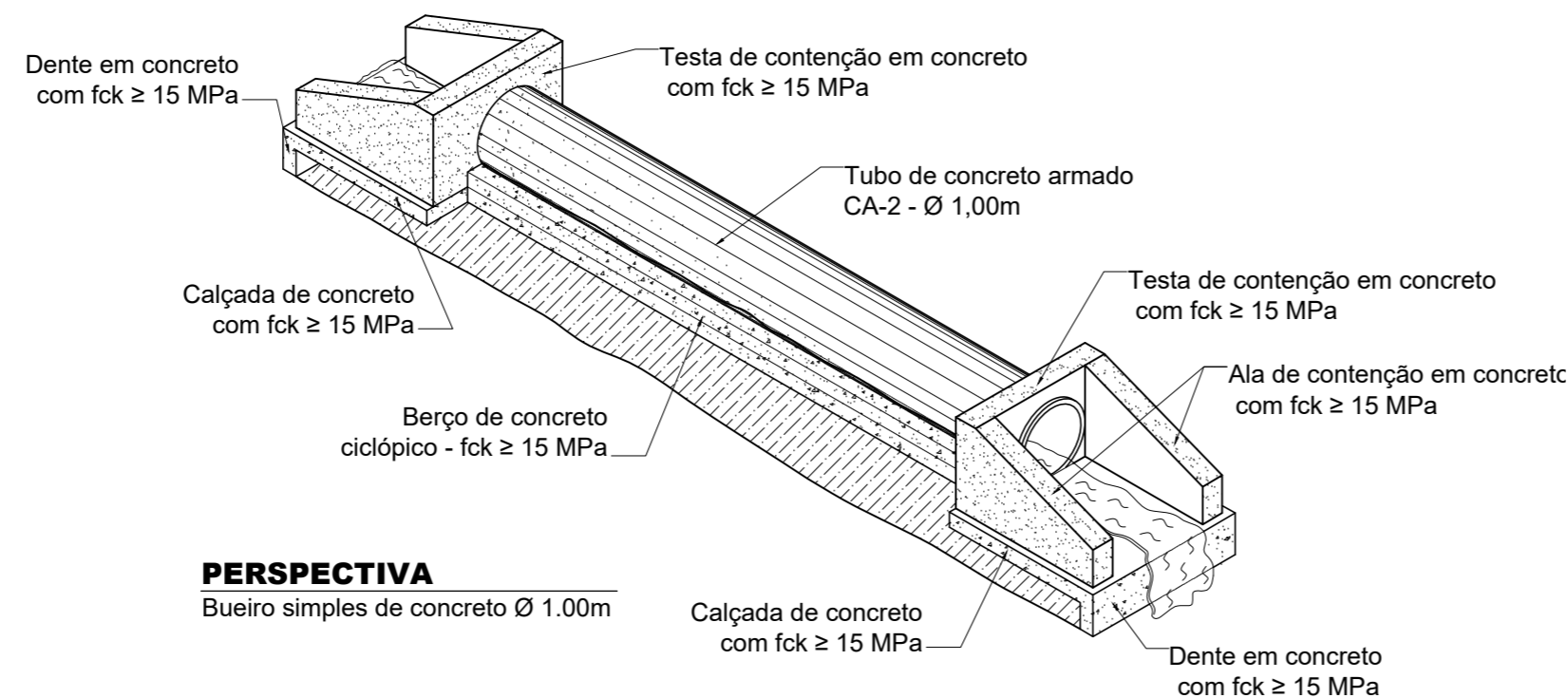
**VISTA LATERAL**

Boca de bueiro simples de concreto Ø 1.00m



**CORTE EM BUEIRO**

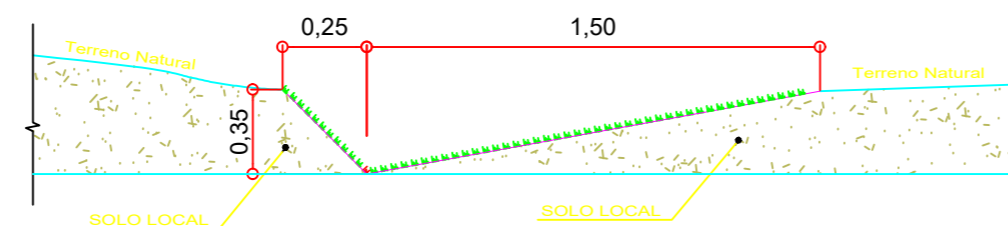
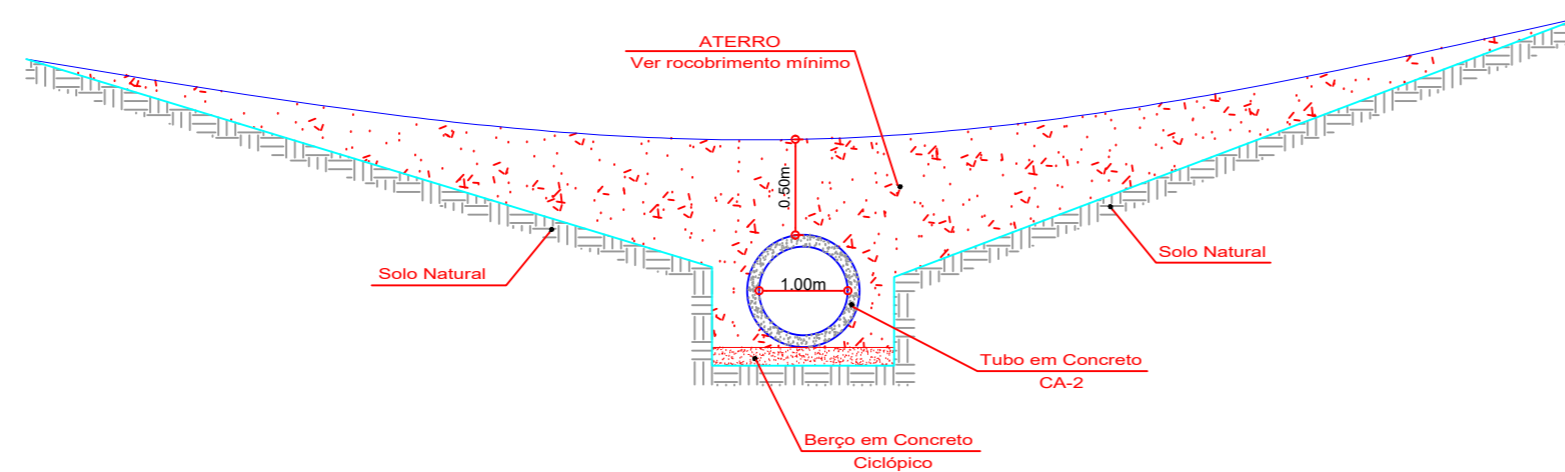
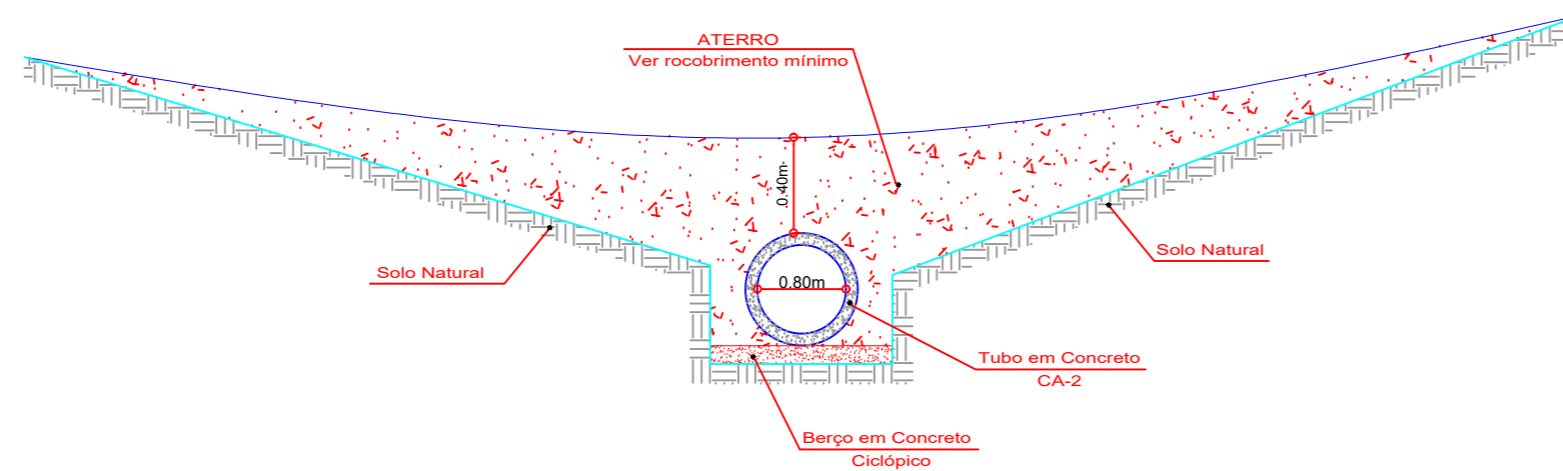
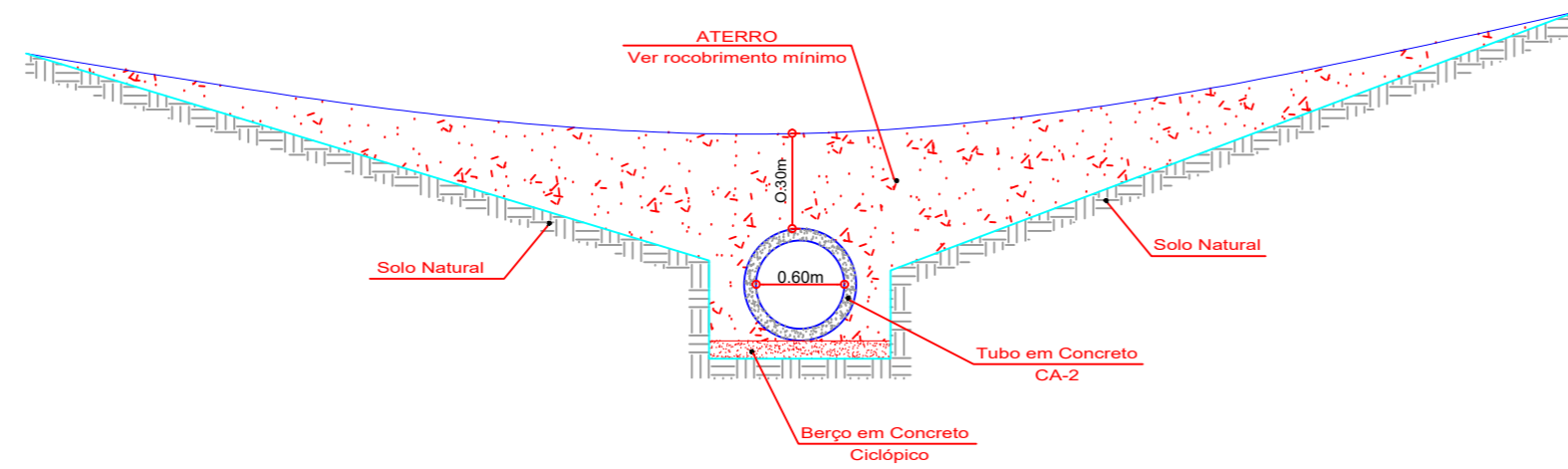
Berço para bueiro simples de concreto Ø 1.00m



**PERSPECTIVA**

Bueiro simples de concreto Ø 1.00m

<b>PREFEITURA MUNICIPAL DE AUGUSTO CORRÊA</b>		
CONTRATANTE:	PREFEITURA MUNICIPAL DE AUGUSTO CORRÊA-PA	
AUTOR DO PROJETO:	Alex Alves Assis dos Reis CREA: 1518500510	
APROVAÇÃO:	OBRA:	RECUPERAÇÃO DE ESTRADAS VICINAIS
	LOCALIZAÇÃO:	MUNICÍPIO DE AUGUSTO CORRÊA-PA.
	ENDEREÇO:	TRECHO 01: TREVINHO/SANTA MARIA DO AÇAIZAL
	CONTEÚDO:	BUEIRO 1,0M
DATA:	PROJETO:	FRANCHA:
FEVEREIRO/2022	ESTRADAS VICINAIS	EV 01
ESCALAS:		
INDICADAS		
DESENHO:		
Alex Alves Assis dos Reis		



OBS.: Em trechos com pouca declividade as saídas devem ser executadas a cada 100,00m ao longo da estrada, reduzindo-se a cada 50,00m nos casos de maiores declividades.

**OBSERVAÇÕES:**

- 1 - Os bueiros devem ser observados os respectivos comprimentos apresentados em planilhas e as medidas constantes em detalhes específicos de cada tipo de bueiro, parte integrante desse projeto.
- 2 - Os recobrimentos mínimos sobre os bueiros são:
  - => Bueiro Ø 60 cm - aterro mínimo sobre geratriz superior = 0,30 m;
  - => Bueiro Ø 80 cm - aterro mínimo sobre geratriz superior = 0,40 m;
  - => Bueiro Ø 100 cm - aterro mínimo sobre geratriz superior = 0,50 m.
- 3 - Em virtude de não dispor de dados sobre a bacia de contribuição das áreas para o dimensionamento dos bueiros, o diâmetro da tubulação foi estipulado baseado em informações dos moradores da região.
- 4 - Verificar a extensão e a altura do aterro em cada bueiro na planilha de quantificação dos serviços.

<b>PREFEITURA MUNICIPAL DE AUGUSTO CORRÊA</b>	
CONTRATANTE:	PREFEITURA MUNICIPAL DE AUGUSTO CORRÊA-PA
AUTOR DO PROJETO:	Alex Alves Assis dos Reis CREA: 1518500510
APROVAÇÃO:	OBRA: RECUPERAÇÃO DE ESTRADAS VICINAIS LOCALIZAÇÃO: MUNICÍPIO DE AUGUSTO CORRÊA-PA. ENDEREÇO: TRECHO TREVINHO / SANTA MARIA DO AÇAIZAL CONTEÚDO: DETALHES BUEIROS
DATA: FEVEREIRO/2022 ESCALAS: INDICADAS DESENHO: Alex Alves Assis dos Reis	PROJETO: ESTRADAS VICINAIS PRANCHA: <b>EV 04</b>