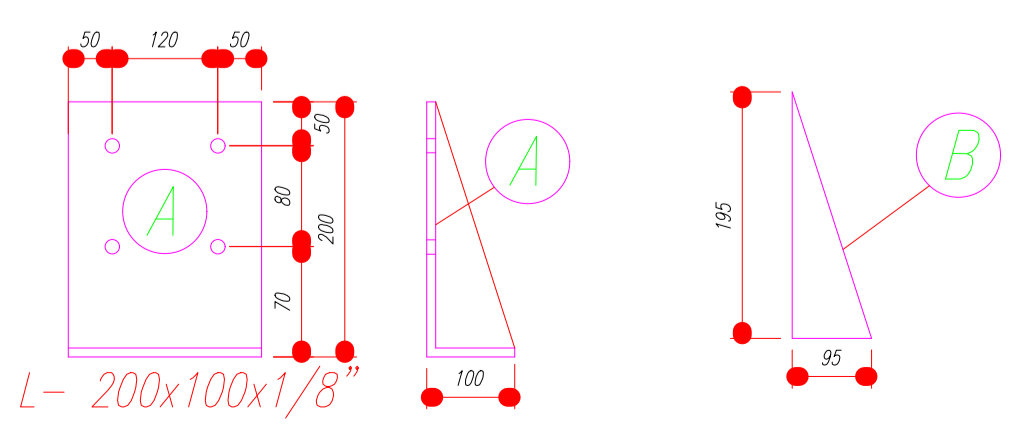
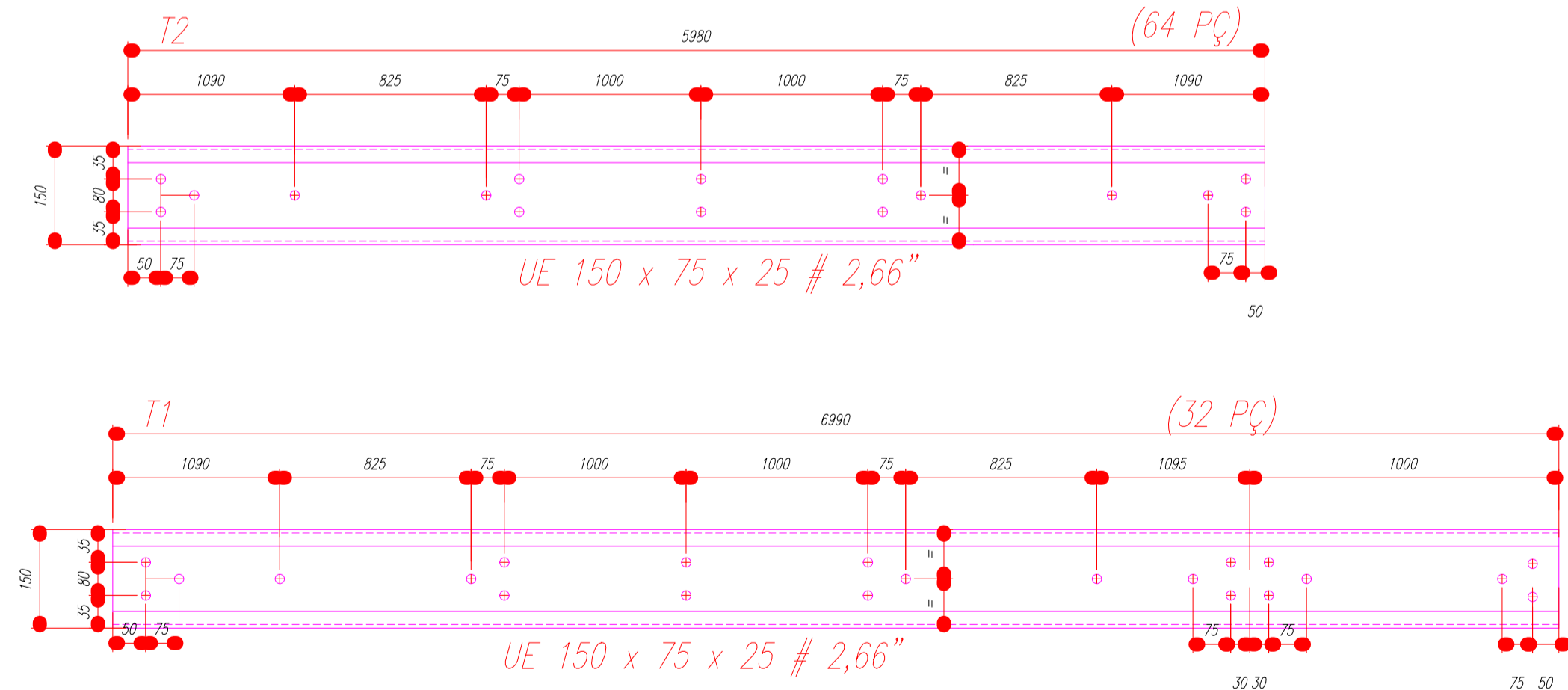


Pos	Qtd	Descrição x peso	Aço
6	14	PEL 35x35x3,00mm	ASTM A36
5	448	PEL 35x35x3,00mm	ASTM A36
4	28	PEL 150x35x3,35mm	ASTM A36
3	14	PEL 150x35x3,35mm	ASTM A36
2	14	PEL 150x35x3,35mm	ASTM A36
1	14	PEL 150x35x3,35mm	ASTM A36
E	126	Varao 12,5	ASTM A36
D	14	Ch#12,5x150x19,70	ASTM A36
Gr	144	Varao 10,0	ASTM A36
C	172	Ch#2,66x70x70	ASTM A36
EB	32	PEL U 50	ASTM A36
E6	18	PEL U 50	ASTM A36
E5	36	PEL U 50	ASTM A36
E4	36	Varao 12,5	ASTM A36
E3	36	Varao 12,5	ASTM A36
E2	108	Varao 12,5	ASTM A36
E1	36	Varao 12,5	ASTM A36
MF	224	PEL 35x35x2,00 mm	ASTM A36
SMF	112	PEL 35x35x2,00 mm	ASTM A36
B	112	Ch#1/8"x85x195	ASTM A36
A	112	L 200x100x1/8"	ASTM A36
ED	24	Varao 12,5	ASTM A36
ED1	4	Varao 12,5	ASTM A36
CX4	16	Varao 10,0	ASTM A36
CX3	8	Varao 10,0	ASTM A36
CX2	40	Varao 10,0	ASTM A36
CX1	8	Varao 10,0	ASTM A36
T2	64	UL150x75x25#2,66	ASTM A36
T1	32	UL150x75x25#2,66	ASTM A36



- NOTAS:**
- 1- MEDIDAS EM MILÍMETROS.
 - 2- CONFERIR COTAS NO LOCAL DA EXECUÇÃO ANTES DA FABRICAÇÃO E MONTAGEM DAS PEÇAS METÁLICAS.
 - 3- PARA SOLDAR USAR ELETRODO REVESTIDO E 7018 / MIG-MAG ER 7056
 - 4- PARAFUSOS E PORCAS ASTM A 325 - TIPO 1
 - 5- AS COTAS FORAM TIRADAS EM CAMPO DEVENDO SER CONFERIDA ANTES DA FABRICAÇÃO E MONTAGEM.
 - 6- TRELIÇAMENTO DOS PILARES, DIAGONAIS E MONTANTES POR DENTRO.
 - 7- TRELIÇAMENTO DOS ARCOS, DIAGONAIS E MONTANTES POR FORA.
 - 8- UTILIZAR O CONTRAVENTAMENTO DOS PILARES Vx SO NAS EXTREMIDADES.
 - 9- CASO DE DUVIDA CONSULTAR O ENGENHEIRO CALCULISTA.

- PREPARO DA SUPERFÍCIE METÁLICA**
- 1- LIMPEZA MECANICA NORMA SIS - S13
 - 2- APLICAR DUAS DEMÃOS DE TINTA EPOXI MASTIC CURADO COM POLIAMIDA SENDO A 1ª DEMÃO PIGMENTADA COM ALUMÍNIO E A 2ª DEMÃO NA COR DO ACABAMENTO FINAL (TIPO OXIBAR E/OU SUMASTIC), COM ESPESURA DA PELÍCULA SECA TOTAL APLICADA DE 240MC.

ESTADO DO PARÁ
 PREFEITURA MUNICIPAL DE AUGUSTO CORRÊA
 CNPJ 04.873.600/0001-15
 SECRETARIA MUNICIPAL DE PLANEJAMENTO,
 DESENVOLVIMENTO ECONÔMICO E TURISMO

IDENTIFICAÇÃO: **CONSTRUÇÃO DE QUADRA COBERTA COM VESTIÁRIO NA E.E.E.M. ANDRÉ ALVES NA VILA DE NOVA OLINDA-AUGUSTO CORRÊA/PA.**

ENDEREÇO: **Rua Santo Antônio, S/N - Bairro: Centro - Vila Nova Olinda.**

MUNICÍPIO - UF: **AUGUSTO CORRÊA - PA**

PROPRIETÁRIO: **PREFEITURA MUNICIPAL DE AUGUSTO CORRÊA**

LAIANNY CRISTINNY RIBEIRO DE OLIVEIRA
 Engenheira Civil
 CREA/RN: 151.781.753-6

OBSERVAÇÕES:

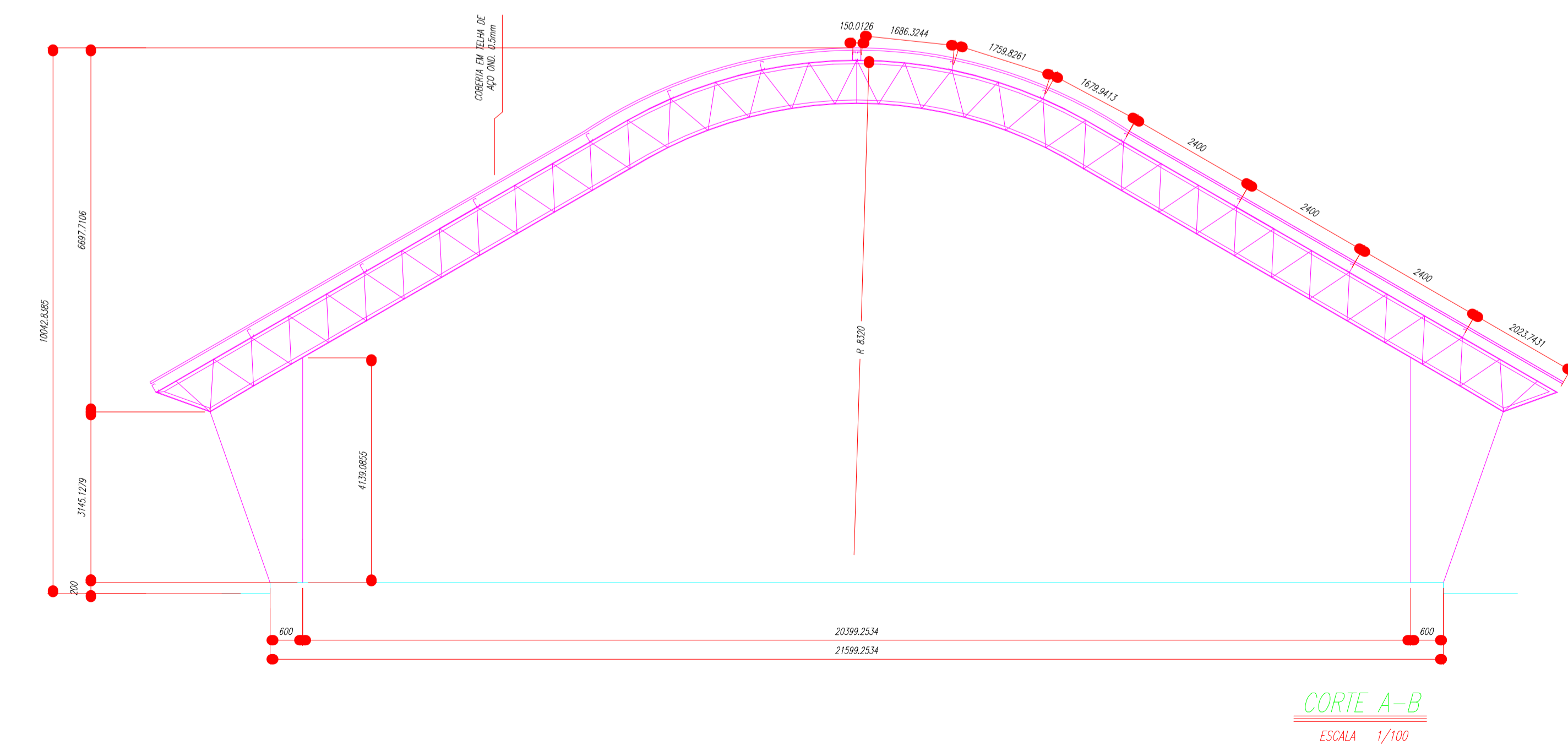
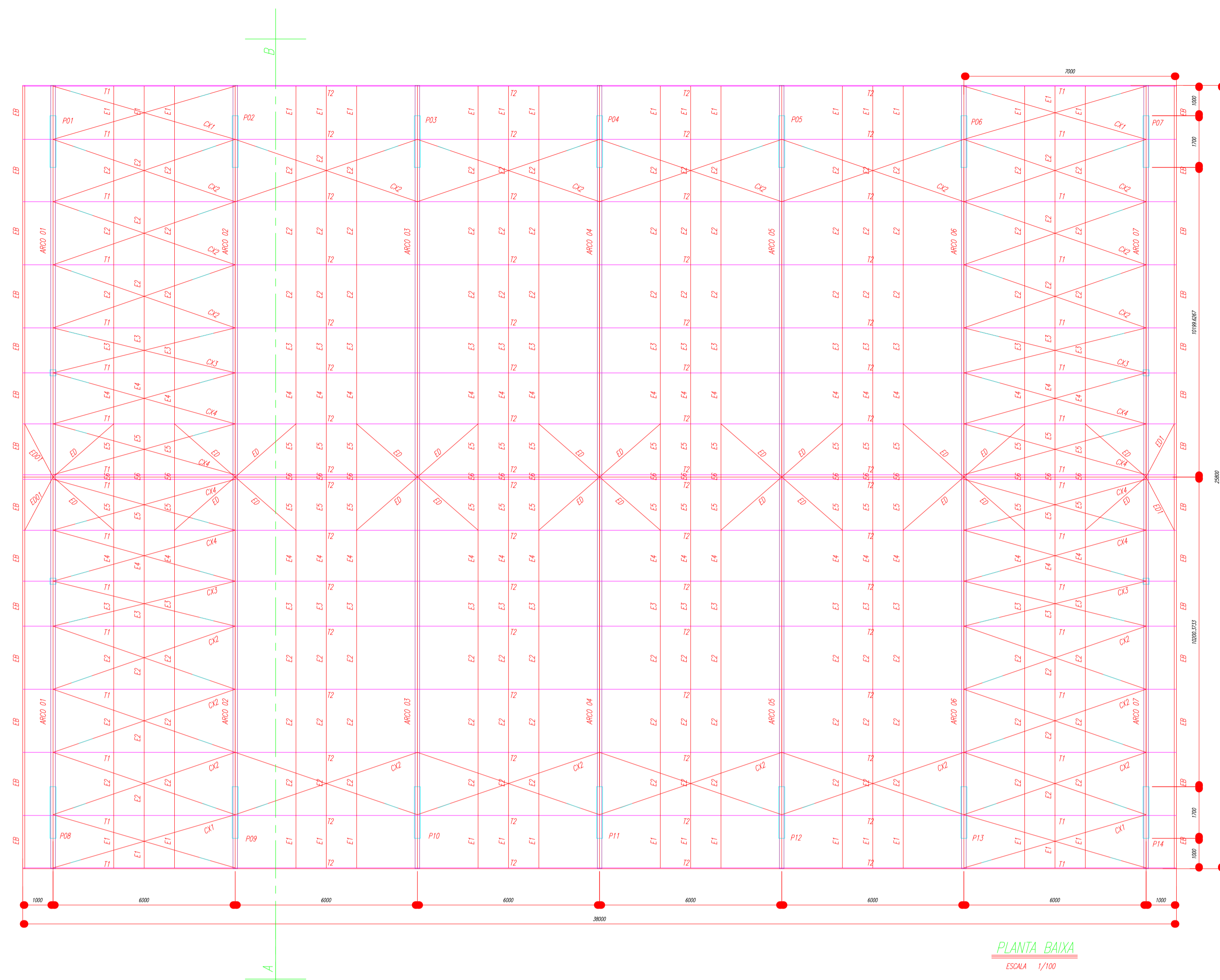
COORDENADAS: LATI= S- 1°5' 42,86" LONG= W- 46°28' 22,36"

CONTEÚDO: **ESTRUTURA METÁLICA
DETALHES PEÇAS**

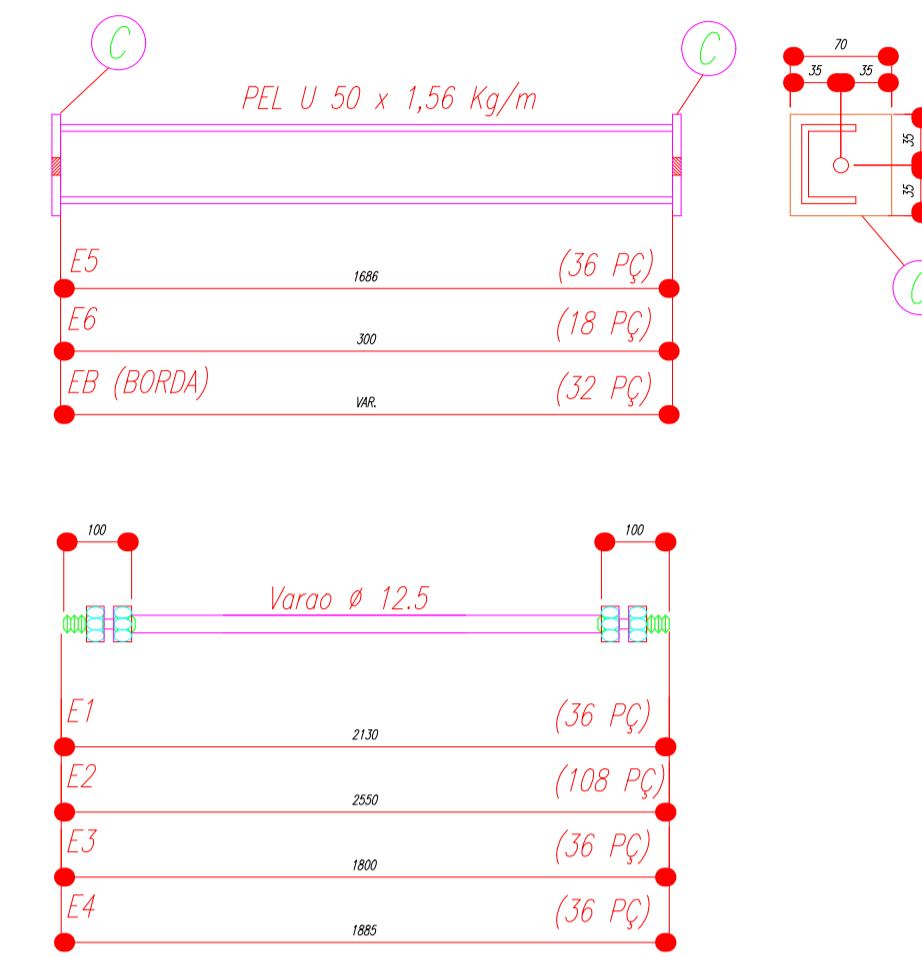
REVISÃO: ESCALA: **INDICADA**

FORMATO: **A1** DATA DE EMISSÃO: **MARÇO/2022**

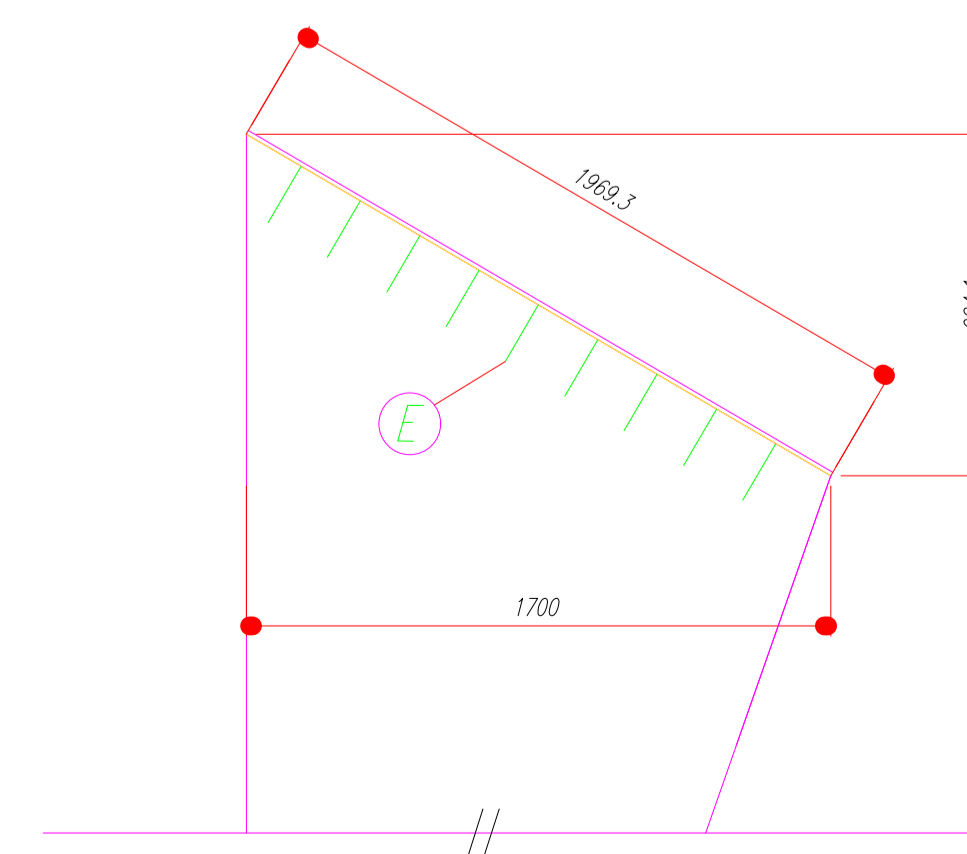
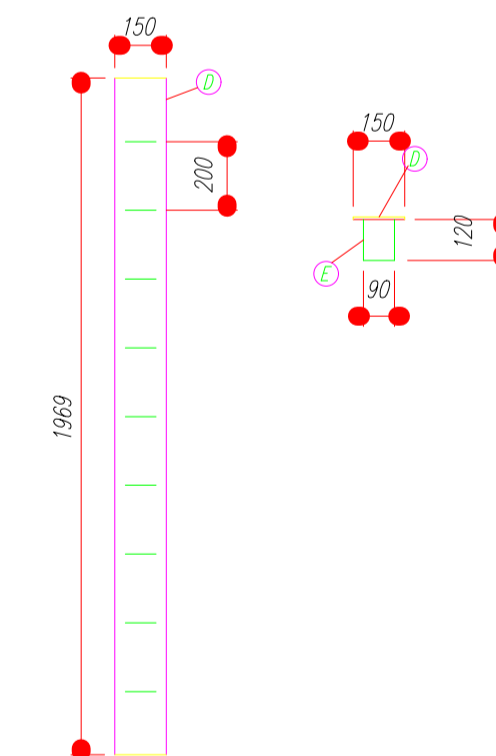
PRANCHA: **E.M.
02/02**



ESPAÇADORES E1 A E4



CHAPA DE BASE DO TOPO sem escala



NOTAS:

- 1- MEDIDAS EM MILÍMETROS;
- 2- CONFERIR COTAS NO LOCAL DA EXECUÇÃO ANTES DA FABRICAÇÃO E MONTAGEM DAS PEÇAS METÁLICAS.
- 3- PARA SOLDAR USAR ELÉTRODO REVESTIDO E 7018 / MIG-MAG ER 7056
- 4- PARAFUSOS E PORCAS ASTM A 325 - TIPO 1
- 5- AS COTAS FORAM TIRADAS EM CAMPO DEVENDO SER CONFERIDA ANTES DA FABRICAÇÃO E MONTAGEM.
- 6- TRELIÇAMENTO DOS PILARES, DIAGONAIS E MONTANTES POR DENTRO.
- 7- TRELIÇAMENTO DOS ARCOS, DIAGONAIS E MONTANTES POR FORA.
- 8- UTILIZAR O CONTRAVENTAMENTO DOS PILARES VX SO NAS EXTREMIDADES.
- 9- CASO DE DUVIDA CONSULTAR O ENGENHEIRO CALCULISTA.

PREPARO DA SUPERFÍCIE METÁLICA

- 1- LIMPEZA MECANICA NORMA SIS - S13
- 2- APLICAR DUAS DEMÃO DE TINTA EPOXI MASTIC CURADO COM POLIAMIDA SENDO A 1ª DEMÃO PIGMENTADA COM ALUMÍNIO E A 2ª DEMÃO NA COR DO ACABAMENTO FINAL (TIPO OXIBAR E/OU SUMASTIC), COM ESPESSURA DA PELÍCULA SECA TOTAL APLICADA DE 240MC.

 ESTADO DO PARÁ PREFEITURA MUNICIPAL DE AUGUSTO CORRÊA CNPJ 04.873.600/0001-15 SECRETARIA MUNICIPAL DE PLANEJAMENTO, DESENVOLVIMENTO ECONÔMICO E TURISMO		SEPLADE
IDENTIFICAÇÃO: CONSTRUÇÃO DE QUADRA COBERTA COM VESTIÁRIO NA E.E.E.M. ANDRÉ ALVES NA VILA DE NOVA OLINDA-AUGUSTO CORRÊA/PA.		
ENDEREÇO: Rua Santo Antônio, S/N - Bairro: Centro - Vila Nova Olinda.		
MUNICÍPIO - UF: AUGUSTO CORRÊA - PA		
PROPRIETÁRIO: PREFEITURA MUNICIPAL DE AUGUSTO CORRÊA		
LAIANNY CRISTINNY RIBEIRO DE OLIVEIRA Engenheira Civil CREA/RN: 151.781.753-6		
OBSERVAÇÕES:		
COORDENADAS: LATI= S- 1°5' 42,86" LONG= W- 46°28' 22,36"	CONTEÚDO: ESTRUTURA METÁLICA PLANTA BAIXA, CORTE A-B e DETALHES	E.M.
REVISÃO: DATA DE EMISSÃO: MARÇO/2022	ESCALA: INDICADA	PRANCHA: 01/02
FORMATO: A1		