



MINISTÉRIO DA AGRICULTURA PECUÁRIA E ABASTECIMENTO-MAPA
PROGRAMA AGROPECUÁRIA SUSTENTÁVEL

CONTRATO DE REPASSE: 902063/2020

OBJETO: IMPLANTAÇÃO DE UM SISTEMA DE ABASTECIMENTO DE ÁGUA
NO MUNICÍPIO DE AUGUSTO CORRÊA.

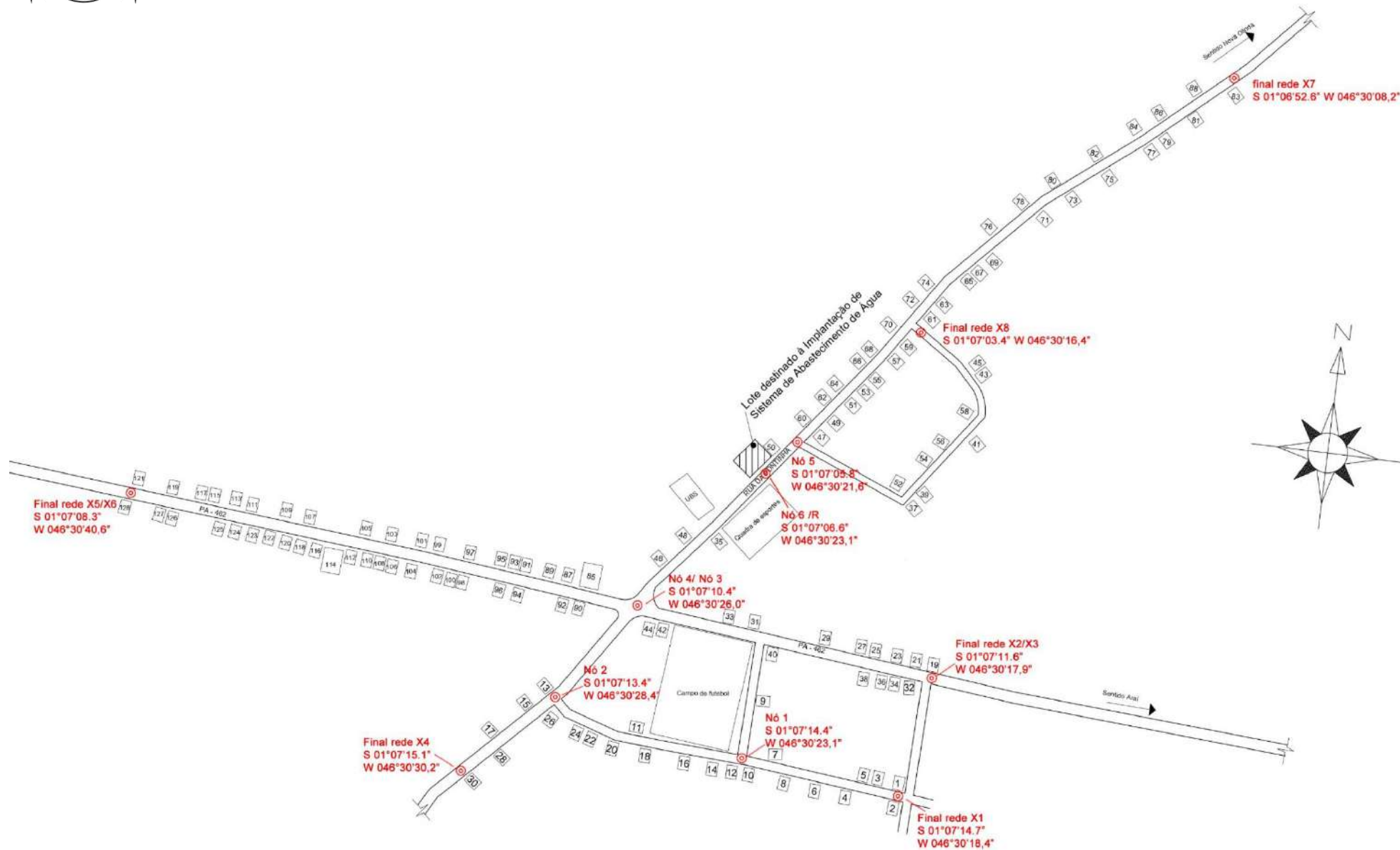
COMUNIDADE ZÉ CASTOR-NÚCLEO URBANO

RELATÓRIO FOTOGRÁFICO



ESTADO DO PARÁ
PREFEITURA MUNICIPAL DE AUGUSTO CORRÊA
SECRETARIA MUNICIPAL DE PLANEJAMENTO -SEMPPLAN

SEMPPLAN
Secretaria Municipal de Planejamento



Praça São Miguel, N°60 – Bairro: São Miguel- CEP: 68610-000
E-mail: seplan.pmac21@gmail.com



ANEXO – RELATÓRIO FOTOGRÁFICO



FOTO 01

Nó 1 S 01°07'14.4", W 046°30'23.1" / Final de rede trecho X1 - S
01°07'14.7", W 046°30'18.4"



FOTO 02

Nó 4 S 01°07'10.4", W 046°30'26.0" / Final de rede trecho X3
S 01°07'11.6", W 046°30'17.9"



FOTO 03

Nó 2 S 01°07'13.4", W 046°30'28.4" / Final de rede trecho X4
S 01°07'15.1", W 046°30'30.2"



FOTO 04

Nó 4 / Nó 3 S 01°07'10.4", W 046°30'26.0"



FOTO 05

Trecho Nó 1 / Nó 2



FOTO 06

Final de rede trecho X2 S 01°07'11.6", W 046°30'17.9"



FOTO 07

Final de rede trecho X5/X6 S 01°07'08.3", W 046°30'40.6"

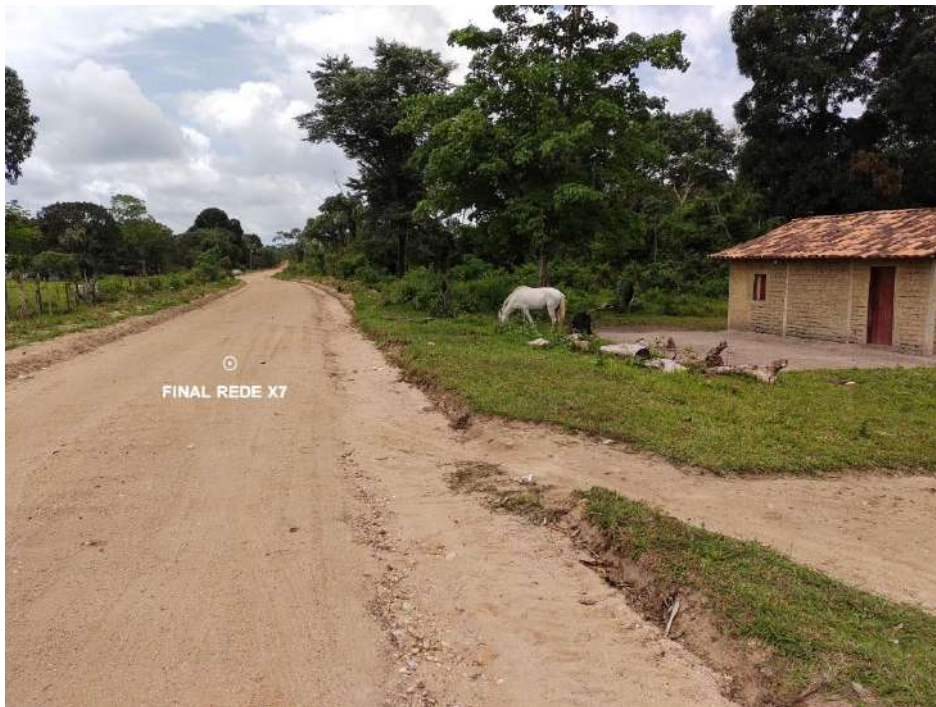


FOTO 08

Final de rede X7 S 01°06'52.6", W 046°30'08.2"



FOTO 09

Nó 1 S 01°07'14.4", W 046°30'23.1"



FOTO 10

Final de rede X8 S 01°07'03.4", W 046°30'16.4"



FOTO 11

Nó 5 S 01°07'05.8", W 046°30'21.6"



FOTO 12

Nó 6/R S 01°07'06.6", W 046°30'23.1"



FOTO 13

Terreno do Sistema de Abastecimento de Água



FOTO 14

Terreno do Sistema de Abastecimento de Água



FOTO 15

Terreno do Sistema de Abastecimento de Água

Augusto Corrêa/PA, 18 de outubro de 2021

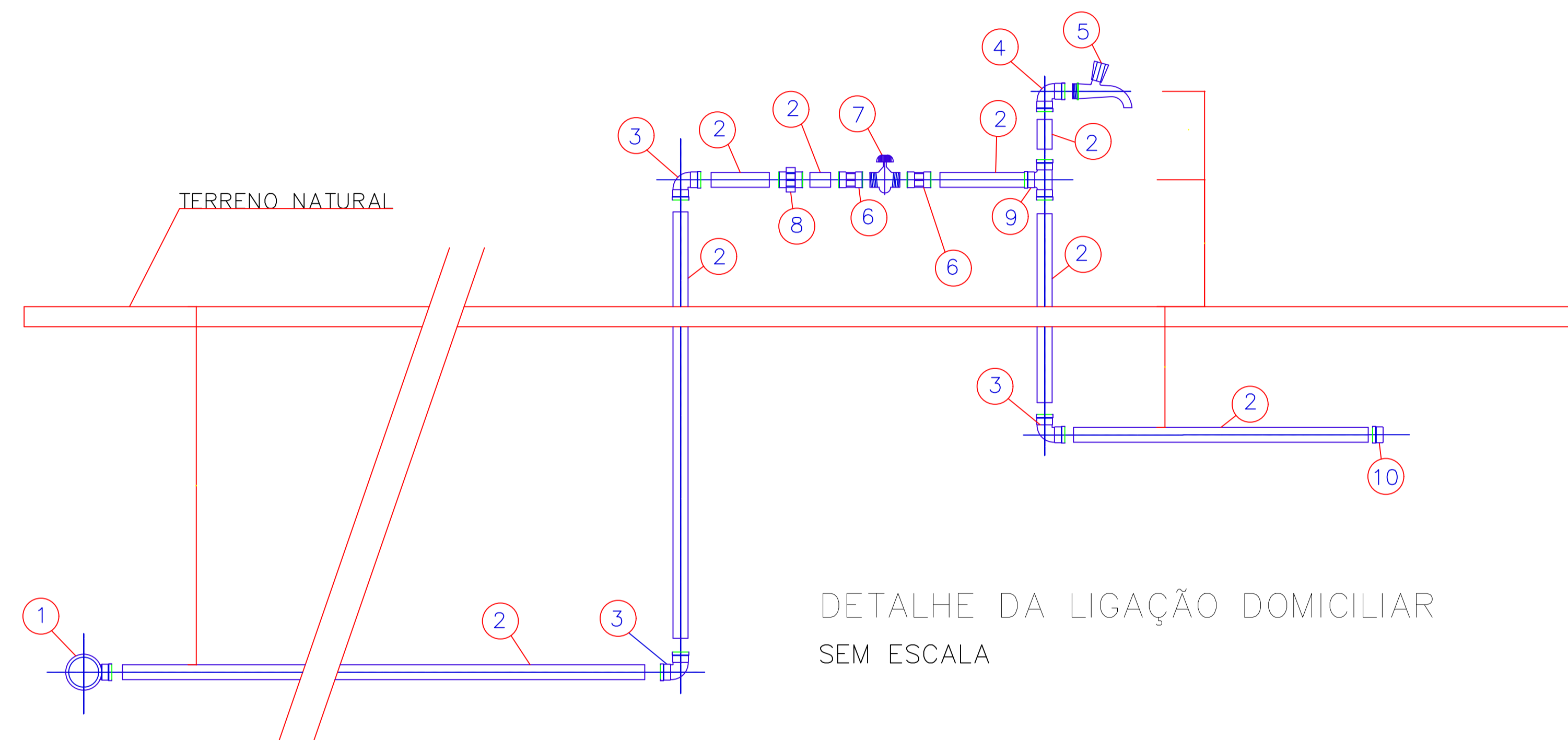
LAIANNY CRISTINNY
RIBEIRO DE

OLIVEIRA:02346744239

Assinado de forma digital por
LAIANNY CRISTINNY RIBEIRO DE
OLIVEIRA:02346744239

Dados: 2021.10.21 20:08:41 -03'00'

LAIANNY CRISTINNY RIBEIRO DE OLIVEIRA
ENGENHEIRA CIVIL
CREA/PA 1517817536



N°	DISCRIMINAÇÃO	UNID.	QUANT.
1	TÊ DE REDUÇÃO PVC JS Ø REDEx20mm	UN	01
2	TUBO PVC JS Ø 20mm *	M	12
3	JOELHO 90° PVC JS Ø 20mm	UN	03
4	JOELHO 90° PVC SR Ø 20mm x 1/2"	UN	01
5	TORNEIRA PLÁSTICA Ø 1/2"	UN	01
6	LUVA PVC SR Ø 20mm x 1/2"	UN	02
7	REGISTRO DE GAVETA PVC Ø 1/2"	UN	01
8	UNIÃO PVC JS Ø 20 mm	UN	01
9	T PVC JS Ø 20 mm	UN	01
10	CAP PVC JS Ø 20 mm	UN	01

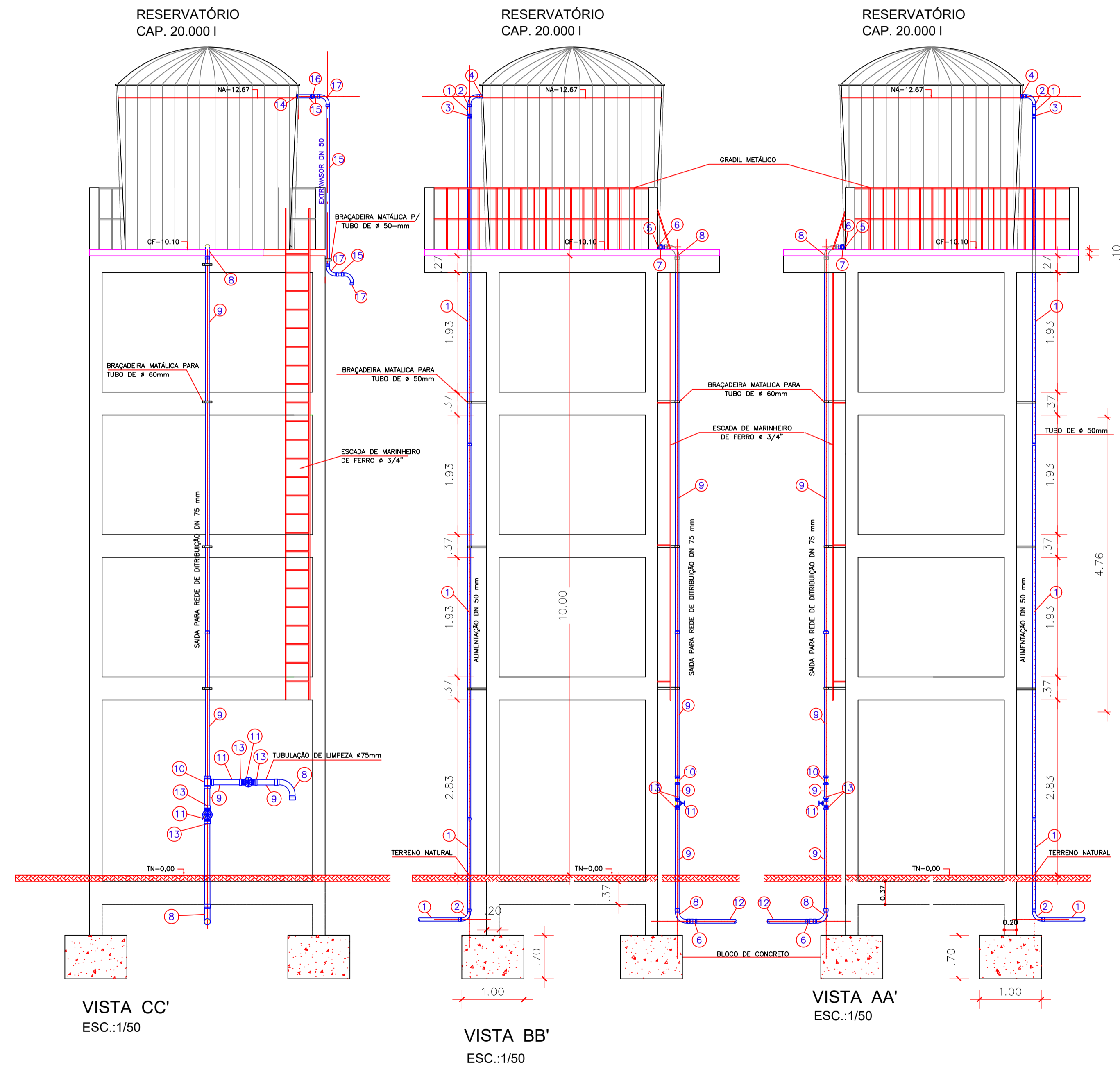
NOTA

* COMPRIMENTO A SER AJUSTADO EM CAMPO

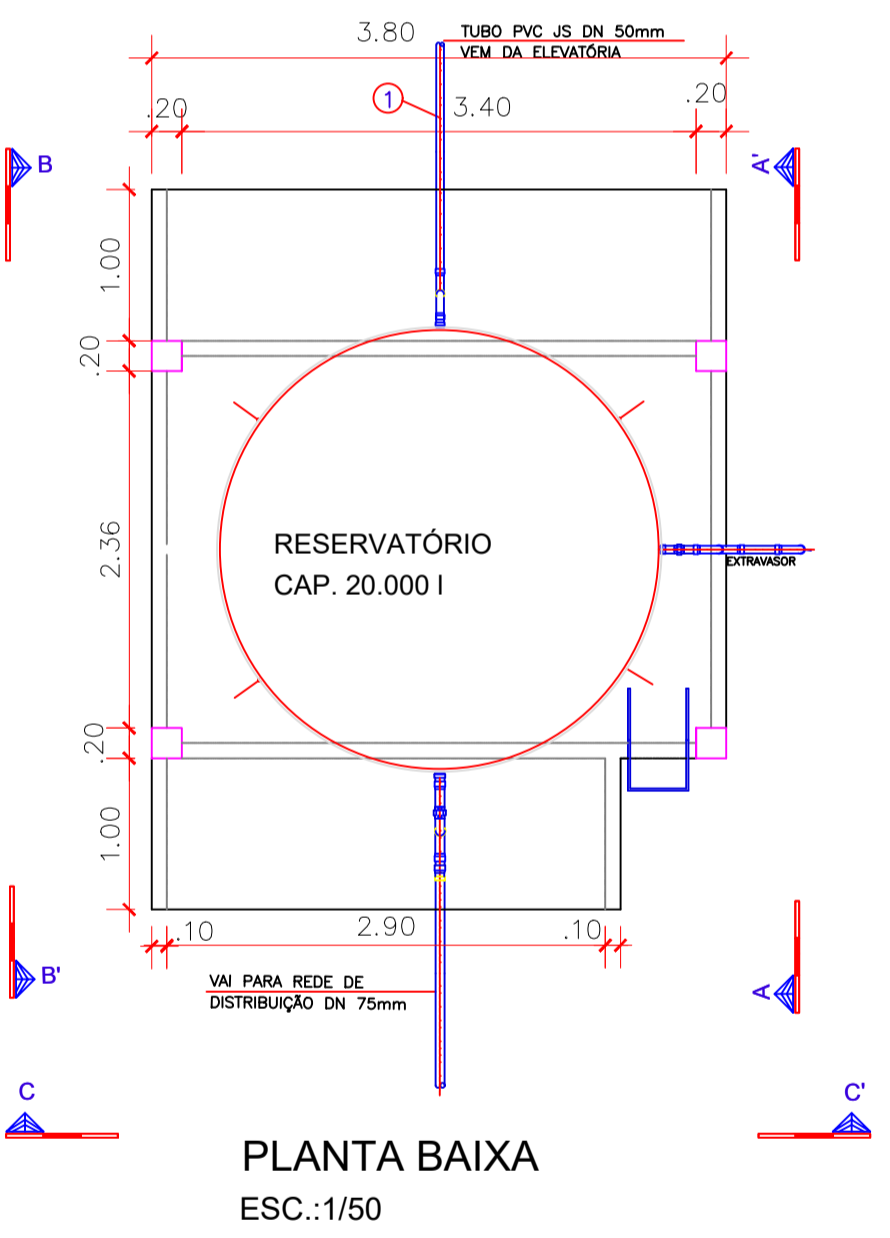
LAIANNY CRISTINNY RIBEIRO DE OLIVEIRA:02346744 239
 Assinado de forma digital por LAIANNY CRISTINNY RIBEIRO DE OLIVEIRA:02346744239
 Dados: 2021.10.21 10:58:20 -03'00'



Identificação: IMPLANTAÇÃO DE UM SISTEMA DE ABASTECIMENTO DE ÁGUA NO MUNICÍPIO DE AUGUSTO CORRÊA COORDENADAS GEOGRÁFICAS: LAT.: S -01°07'06.8" LONG.: W -46°30'22.9"	
Conteúdo DETALHE DA LIGAÇÃO DOMICILIAR	Endereço: Rua da Pontinha, s/n - Localidade Zé Castor - Augusto Corrêa/PA
Desenho: Téc. TAILA GONSALVES	Responsável Técnico:
Esc: INDICADA	Data: Outubro de 2021
ENGº Laianny Cristinny R. de Oliveira CREA 1517817536PA	



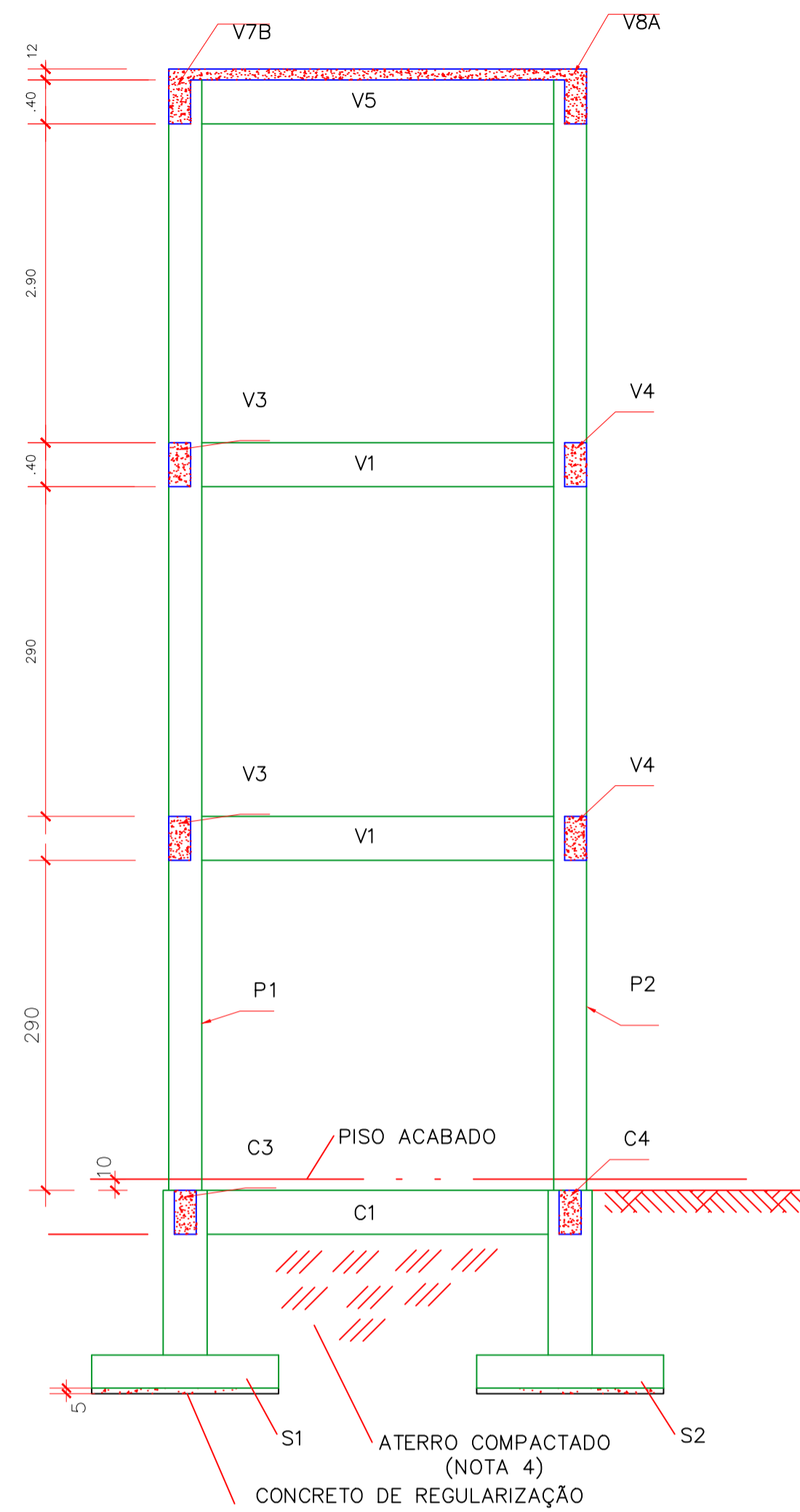
Nº	DISCRIMINAÇÃO	DN	LINID.	QUANT.
BARRILETE DE ALIMENTAÇÃO				
1	TUBO PVC JS	50	VR	03
2	CURVA 90° PVC JS	50	PC	03
3	LIMÃO PVC JS	50	PC	01
4	ADAPTADOR PVC SR LONGO	2.12x75	PC	01
BARRILETE DE DISTRIBUIÇÃO LAVAGEM DA ETA				
5	ADAPTADOR PVC SR CURTO	1.12x50	PC	01
6	BROCA DE REDUÇÃO PVC LONGA	75x50	PC	02
7	LIMÃO PVC JS	75	PC	01
8	CURVA 90° PVC JS	75	PC	02
9	TUBO PVC JS	75	VR	05
10	TE PVC JS	75	PC	02
11	REGISTRO DE GAHETA	2.12x75	PC	02
12	TUBO PVC JS	50	VR	02
13	ADAPTADOR PVC SR CURTO	2.12x75	PC	04
BARRILETE DE EXTRAVASOR				
14	ADAPTADOR PVC SR CURTO	1.12x50	PC	01
15	TUBO PVC JS	50	VR	01
16	LIMÃO PVC JS	50	PC	01
17	CURVA 90° PVC JS	50	PC	03



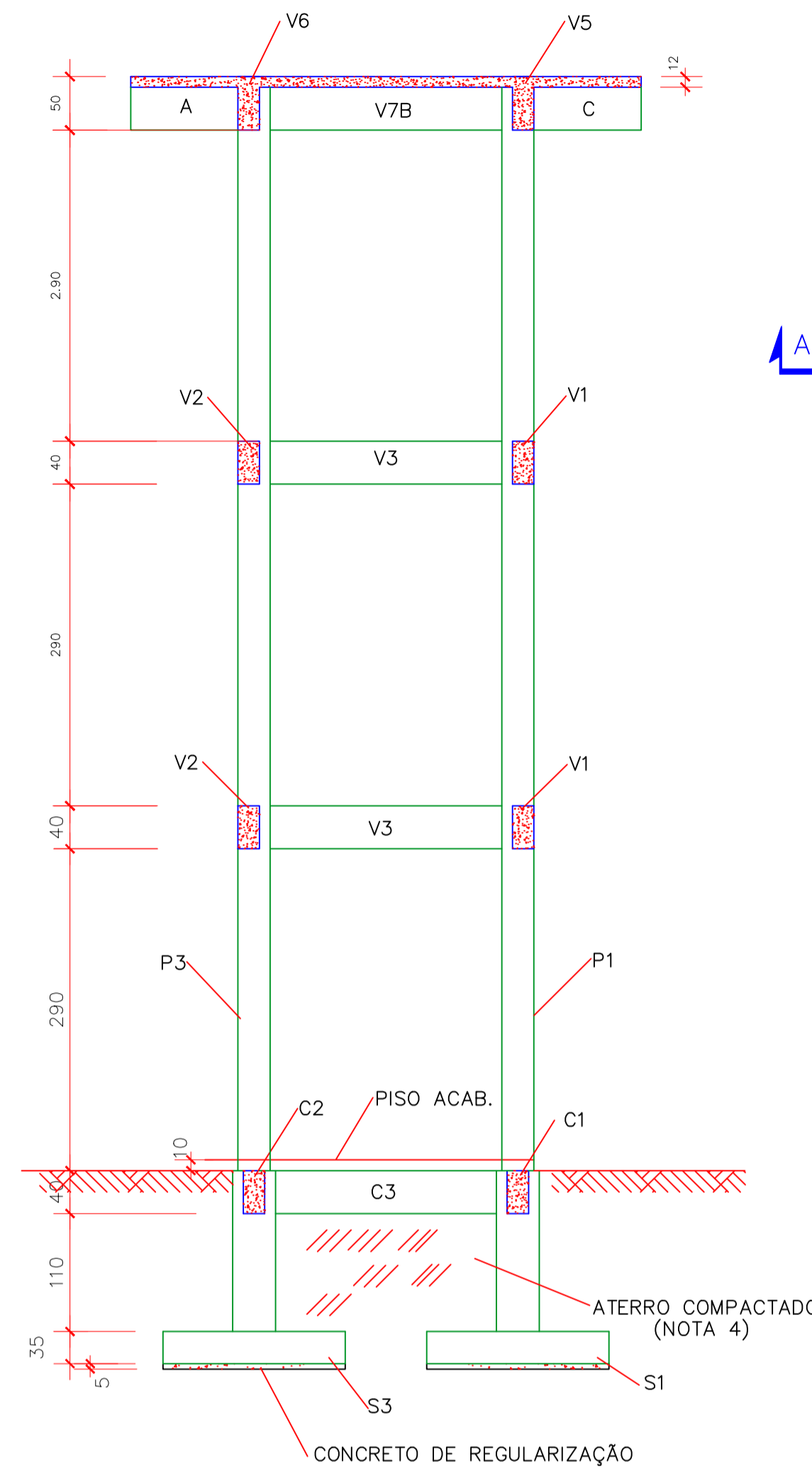
LAIANNY CRISTINNY RIBEIRO DE OLIVEIRA:02346744
 Assinado de forma digital por LAIANNY CRISTINNY RIBEIRO DE OLIVEIRA:02346744239
 Dados: 2021.10.21 10:57:33 -03'00'



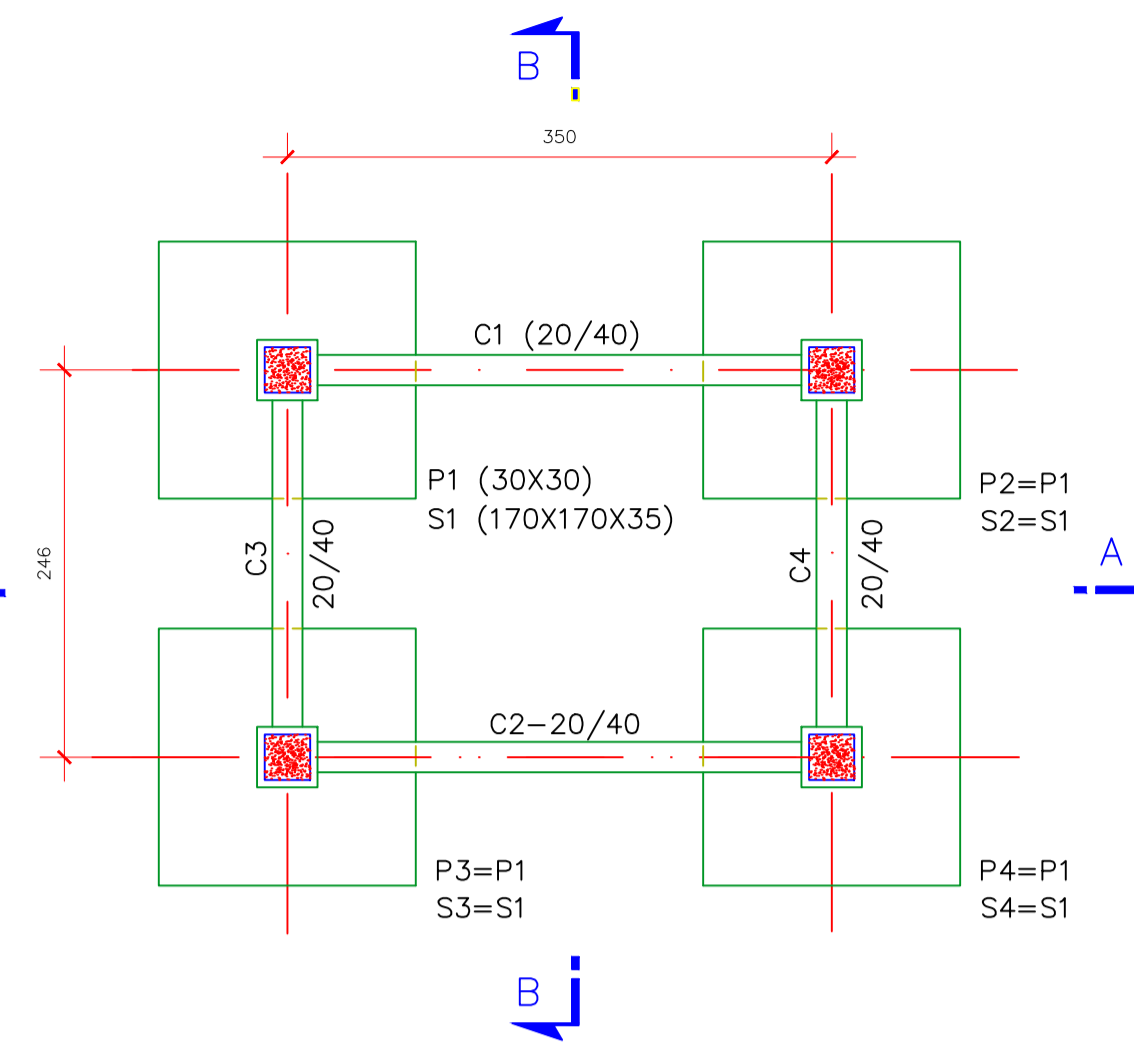
Identificação: IMPLANTAÇÃO DE UM SISTEMA DE ABASTECIMENTO DE ÁGUA NO MUNICÍPIO DE AUGUSTO CORRÊA COORDENADAS GEOGRÁFICAS: LAT.: S -01°07'06.8" LONG.: W -46°30'22.9"	
Conteúdo: PLANTA BAIXA E VISTAS RESERVATÓRIO ELEVADO CAP. 20.000L	Endereço: Rua da Pontinha, s/n - Localidade Zé Castor - Augusto Corrêa/PA Responsável Técnico:
Desenho: Téc. TAILA GONSALVES Esc: INDICADA	Data: Outubro de 2021 ENGº Laianny Cristinny R. de Oliveira CREA 1517817536PA
02/10	



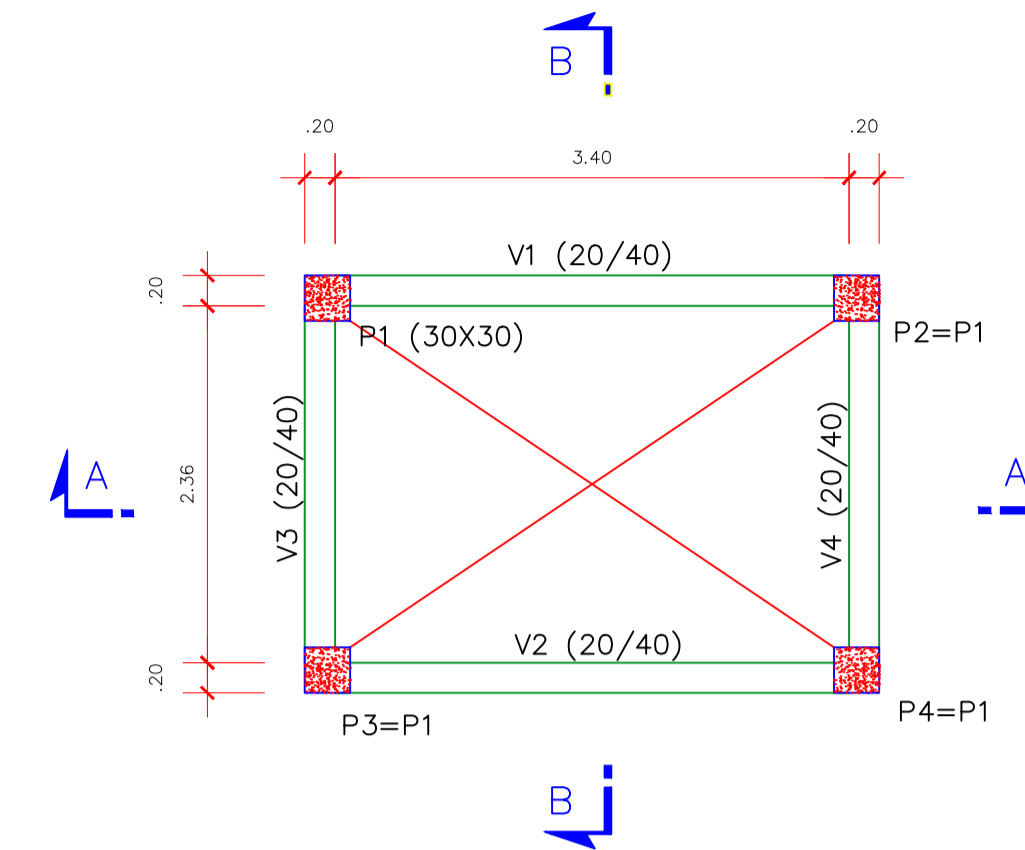
SEÇÃO A-A
ESCALA: 1/50



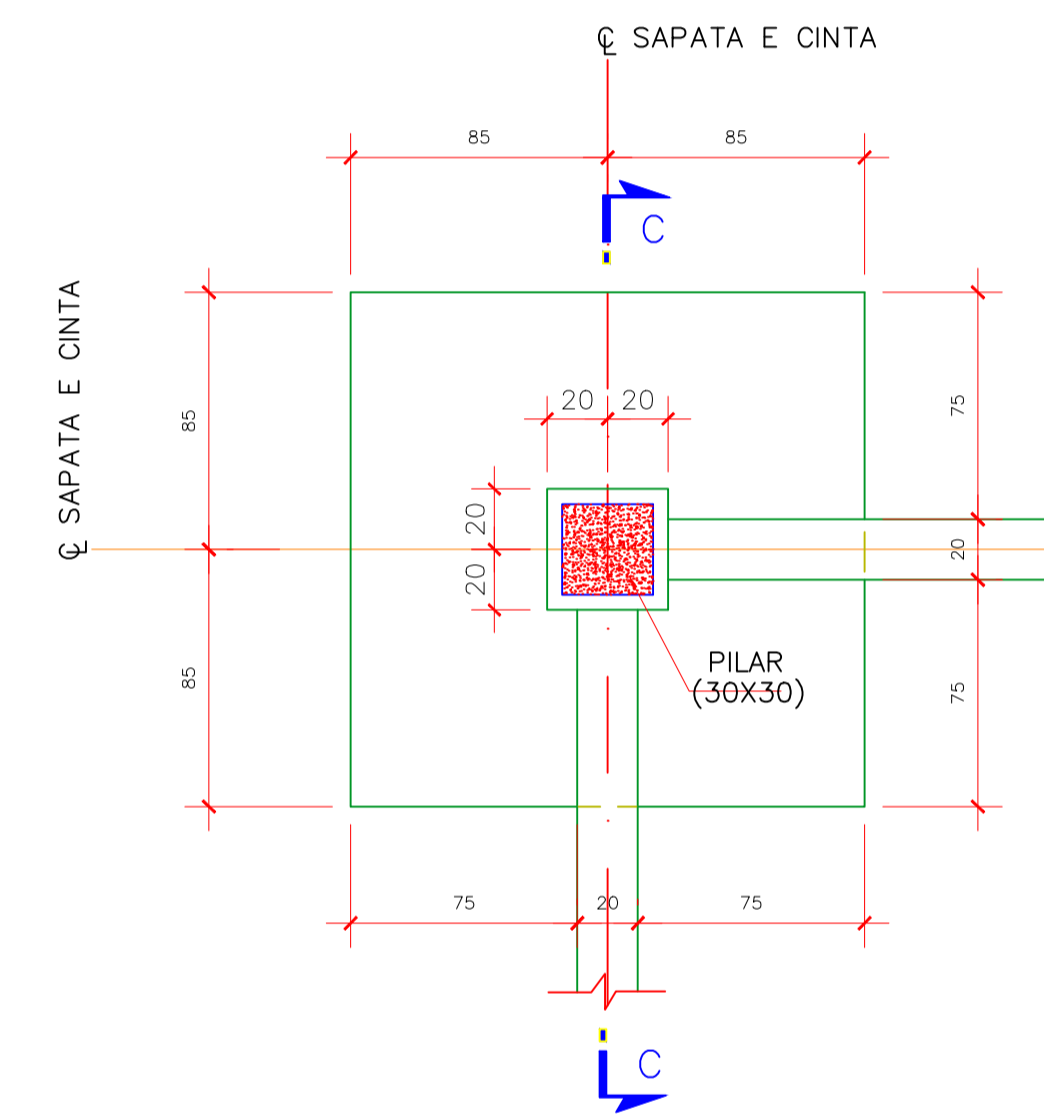
SEÇÃO B-B
ESCALA: 1/50



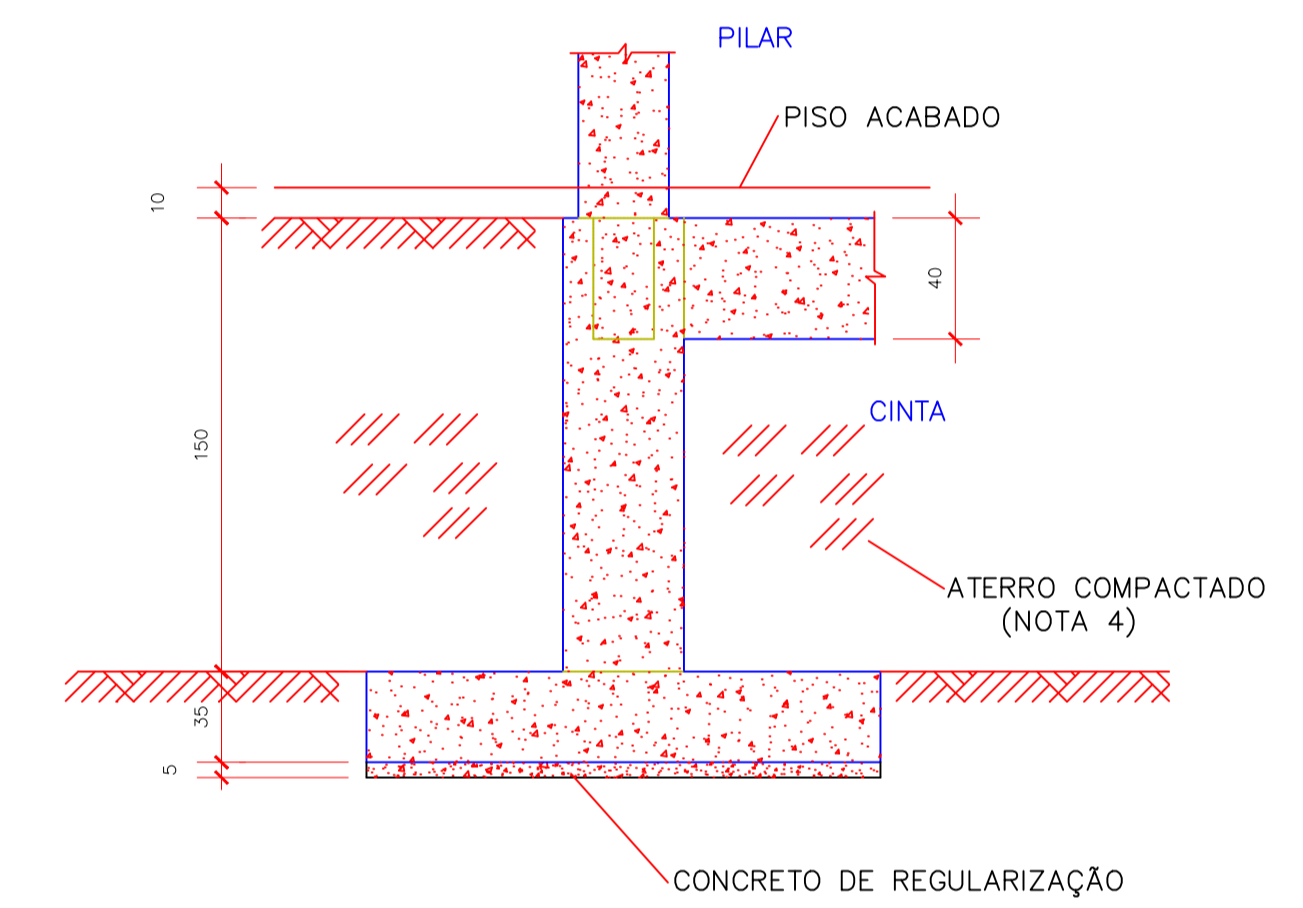
PLANTA DA FUNDAÇÃO
ESCALA: 1/50



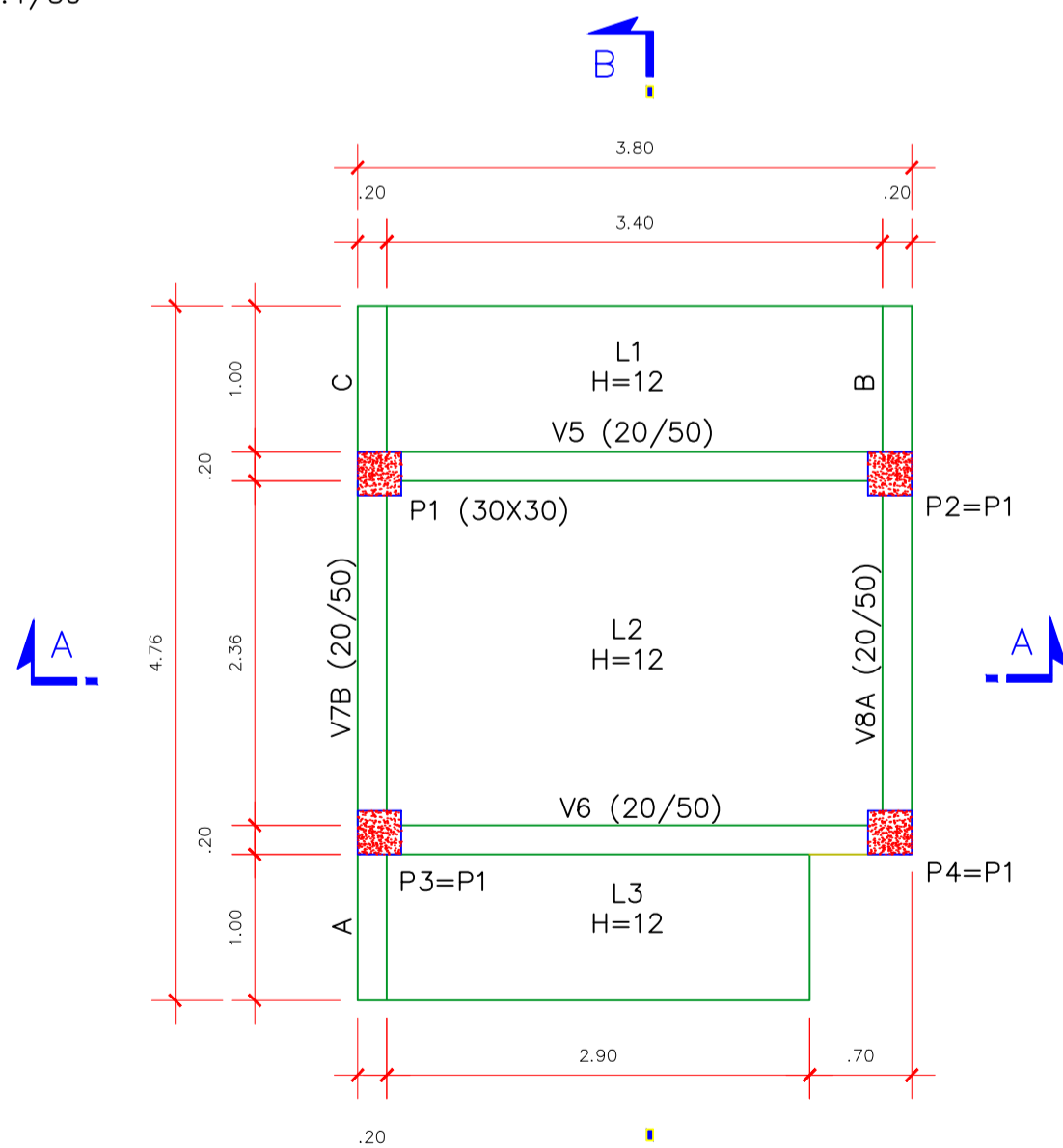
PLANTA INTERMEDIÁRIA (2X)
ESCALA: 1/50



DETALHE TÍPICO DAS SAPATAS
ESCALA: 1/50



SEÇÃO C-C
ESCALA: 1/50



PLANTA DA COBERTURA
ESCALA: 1/50

QUANTITATIVOS	
CONCRETO ESTRUTURAL fck ≥ 25MPa	14,01 m ³
CONCRETO DE REGULARIZAÇÃO fck ≥ 10MPa	0,59 m ³
ÁREA DE FORMA	123,00 m ²

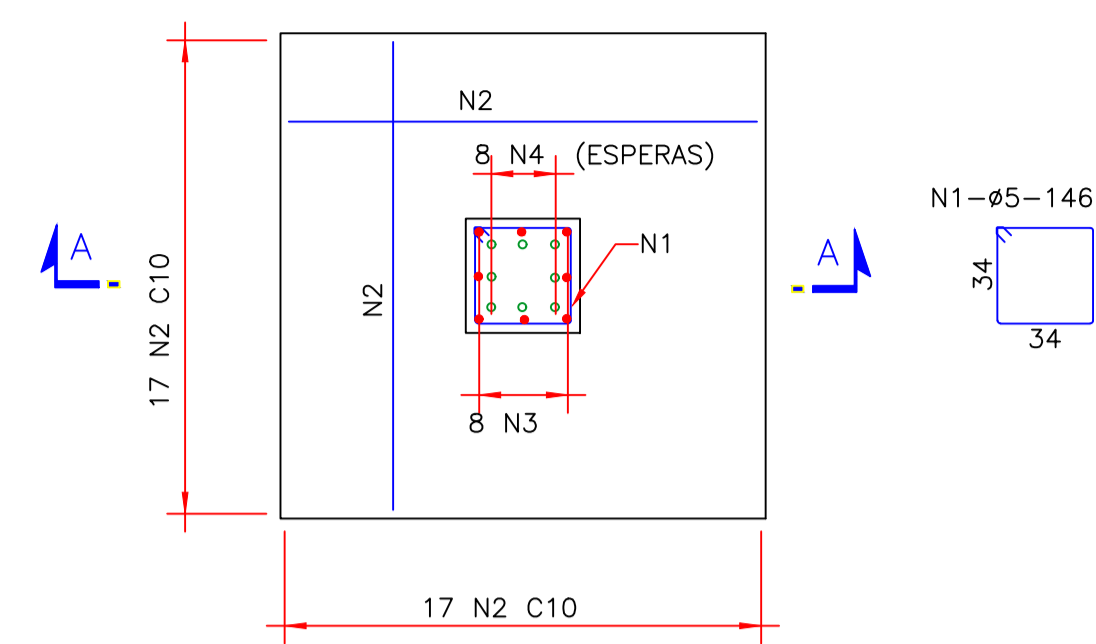
NOTAS:

- 1- DIMENSÕES DADAS EM CENTÍMETRO.
- 2- CONCRETO fck ≥ 25 MPa.
- 3- TENSÃO ADMISSÍVEL DO TERRENO NA COTA DE ASSENTAMENTO DA FUNDAÇÃO $f_s > 0,5 \text{ kg/cm}^2$ A SER CONFIRMADA NO LOCAL.
- 4- NAS LOCALIDADES EM QUE O RESERVATÓRIO FOR CONSTRUÍDO SOBRE ATERRADO, ESTE DEVERÁ SER BEM COMPACTADO.

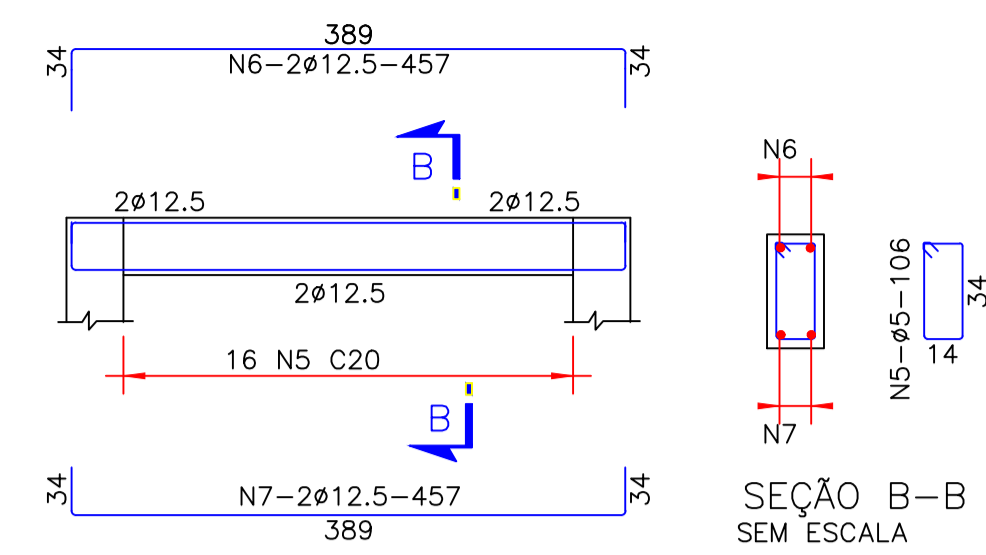
LAIANNY CRISTINNY RIBEIRO DE OLIVEIRA:02346744 239
Assinado de forma digital por LAIANNY CRISTINNY RIBEIRO DE OLIVEIRA:02346744239
Dados: 2021.10.21 10:58:57 -03'00'



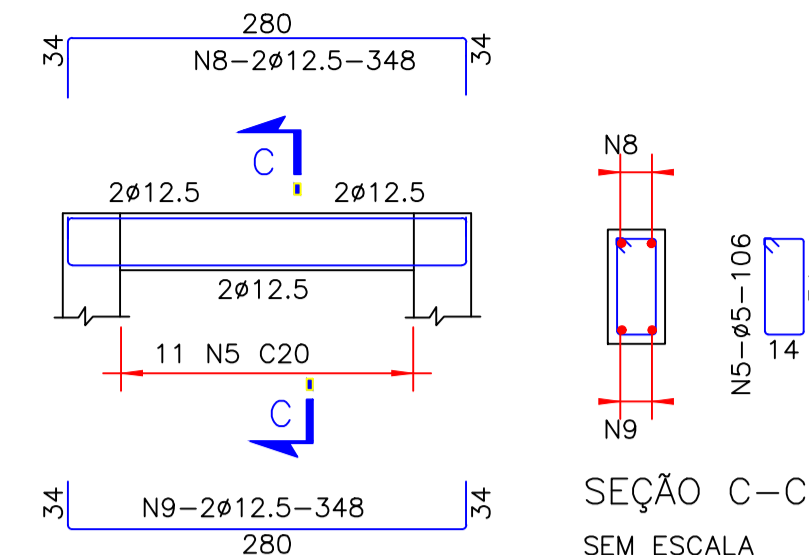
Identificação: IMPLANTAÇÃO DE UM SISTEMA DE ABASTECIMENTO DE ÁGUA NO MUNICÍPIO DE AUGUSTO CORRÊA COORDENADAS GEOGRÁFICAS: LAT.: S-01°07'06.8" LONG.: W-46°30'22.9"	
Conteúdo: PLANTA BAIXA, SEÇÃO E DETALHES - BASE DO RESERVATÓRIO	Endereço: Rua da Pontinha, s/n - Localidade Zê Castor - Augusto Corrêa/PA
Desenho: Téc. TAILA GONSALVES	Responsável Técnico:
Esc: INDICADA	Data: Outubro de 2021
ENG ^a Laianny Cristinny R. de Oliveira CREA 1517817536PA	



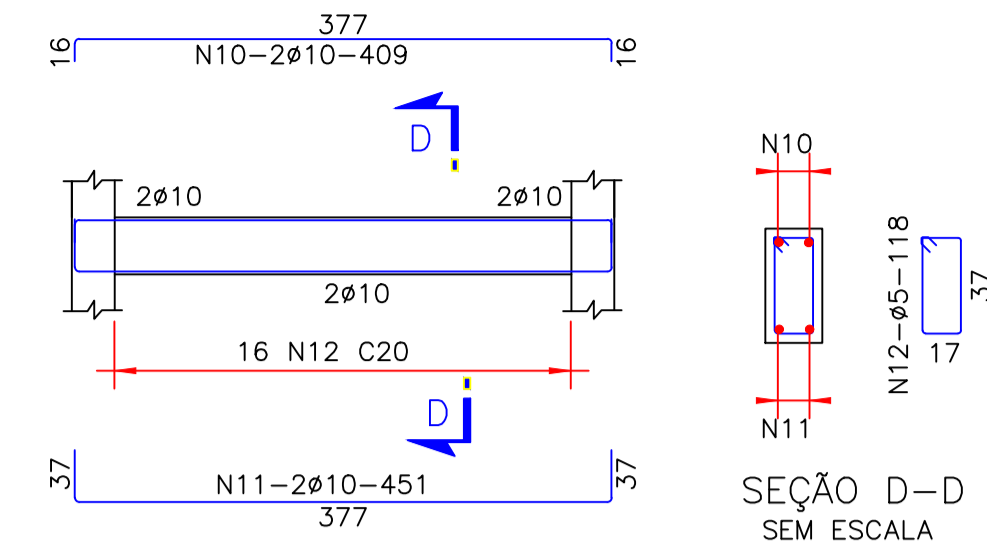
SAPATAS SI A S4 (4X)
SEM ESCALA



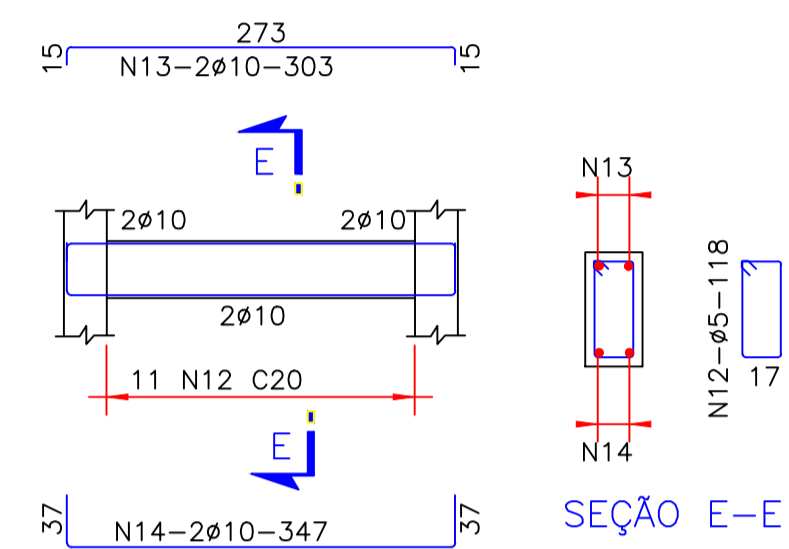
C1=C2-20/40 (2X)
SEM ESCALA



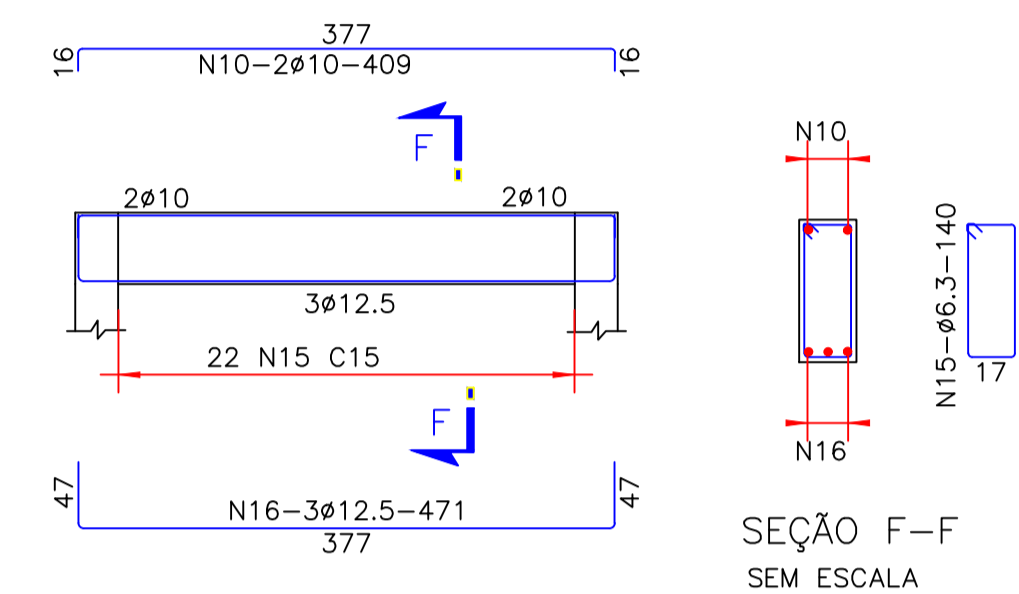
C3=C4-20/40 (2X)
SEM ESCALA



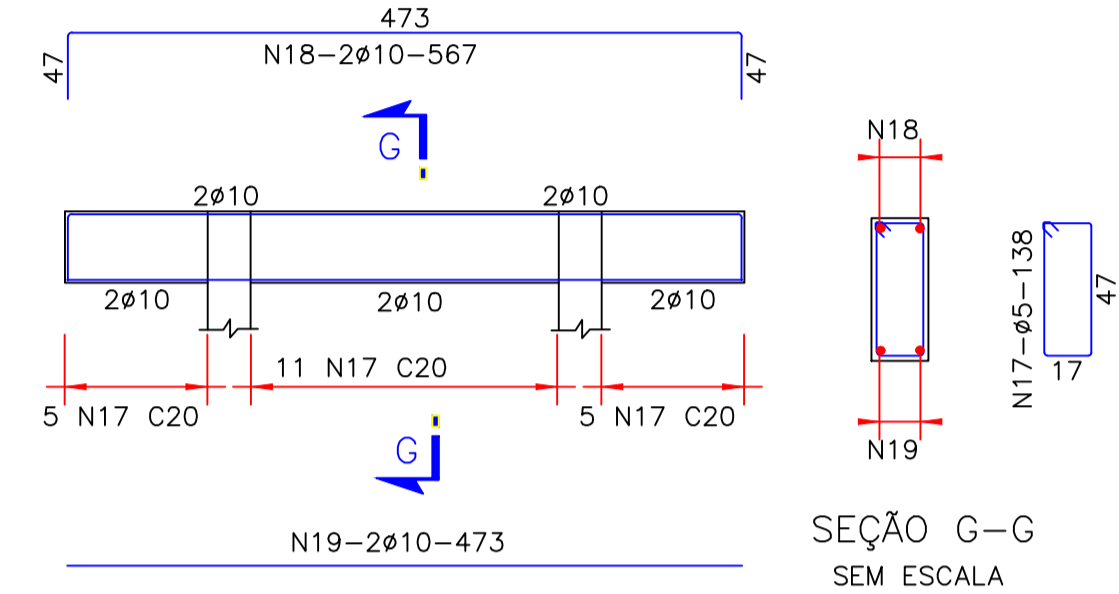
V1=V2-20/40 (4X)
SEM ESCALA



V3=V4-20/40 (4X)
SEM ESCALA

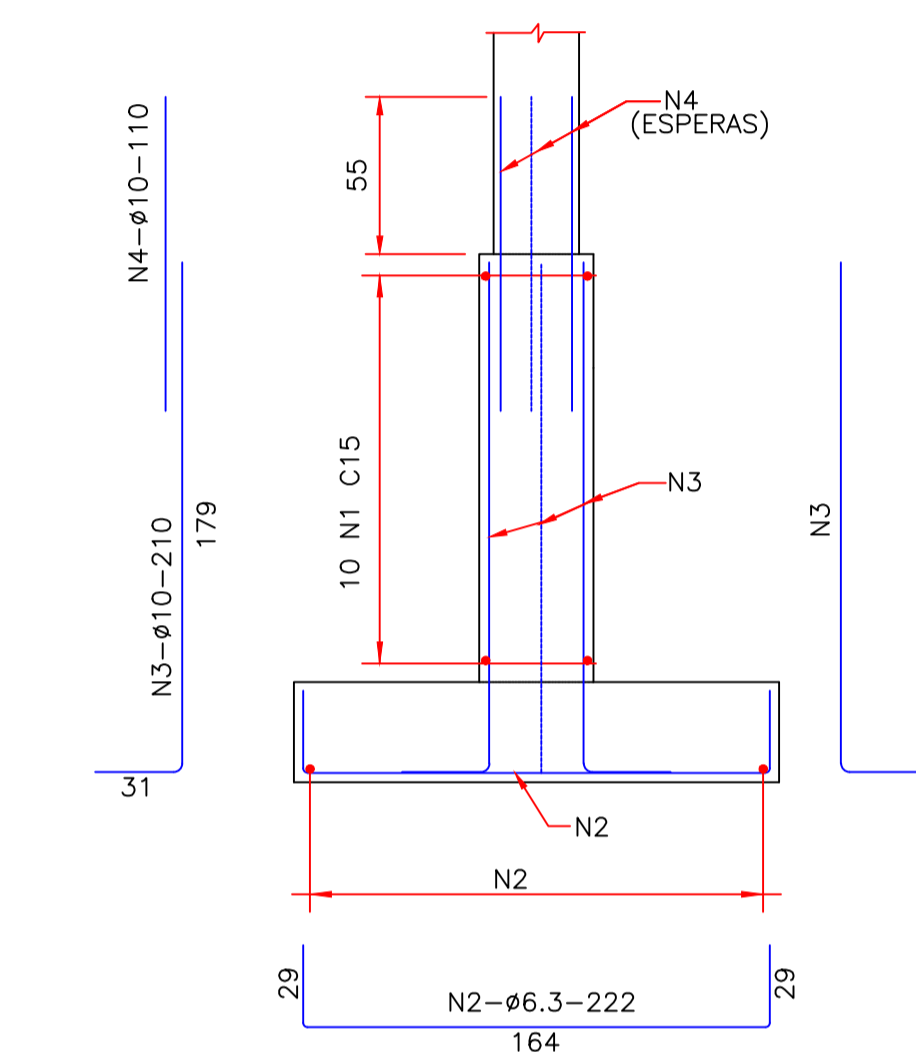


V5=V6-20/50 (2X)
SEM ESCALA

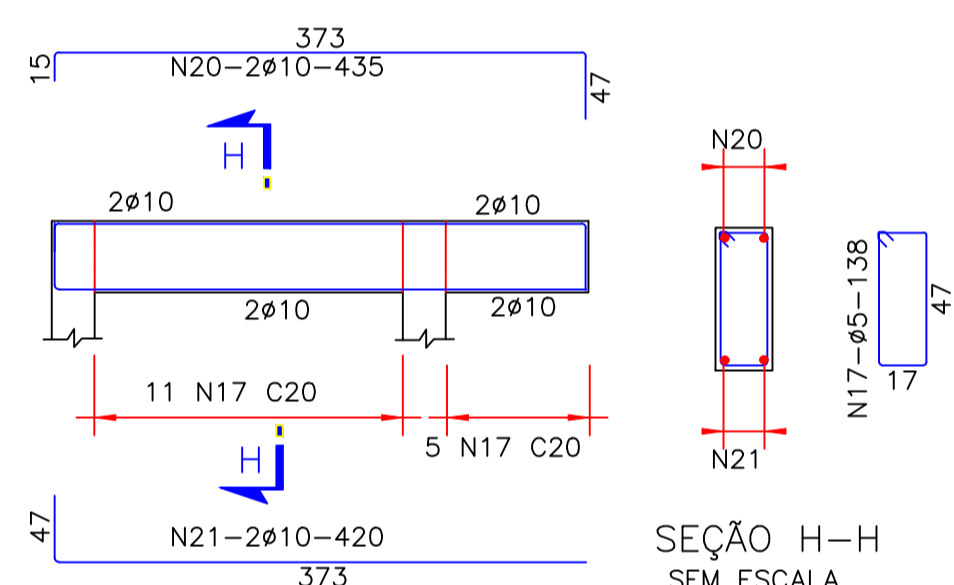


V7-20/50
SEM ESCALA

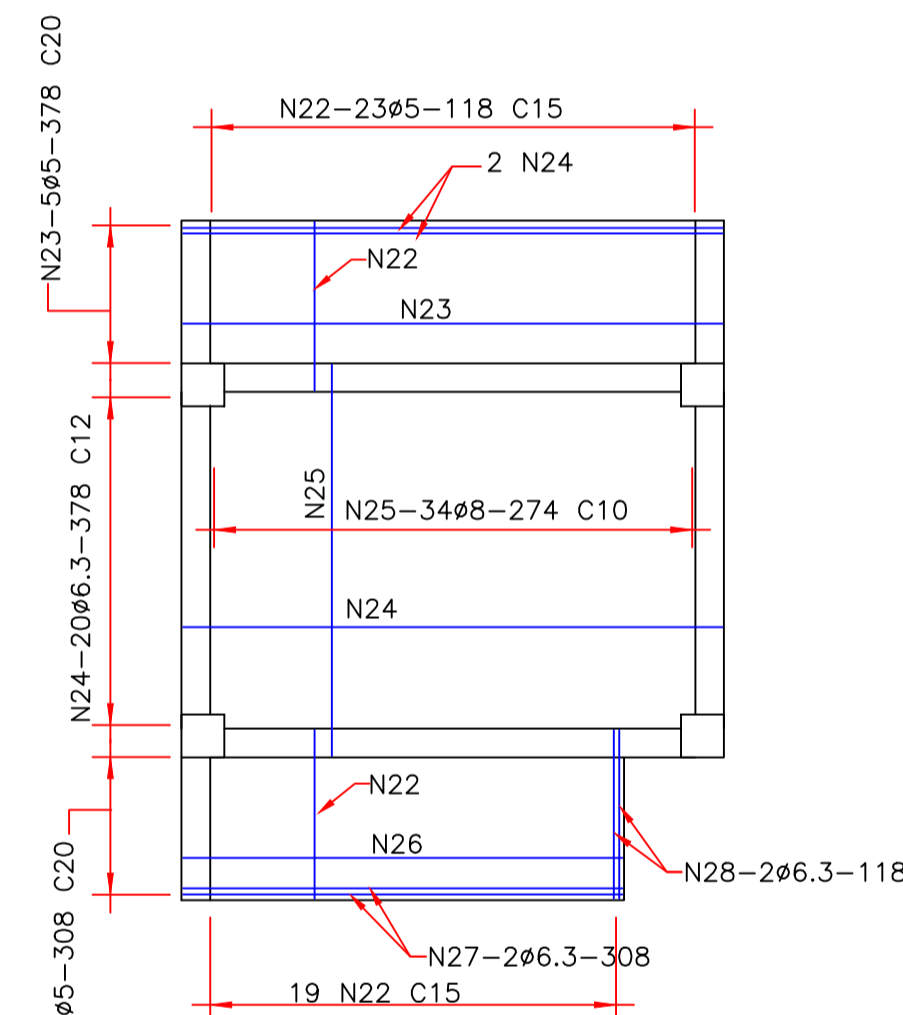
No.	φ (mm)	QUANT.	C.UNIT. (cm)	C.TOTAL (m)
1	5	40	146	58,40
2	6,3	136	222	301,92
3	10	32	210	67,20
4	10	32	110	35,20
5	5	54	106	57,24
6	12,5	4	457	18,28
7	12,5	4	457	18,28
8	12,5	4	348	13,92
9	12,5	4	348	13,92
10	10	12	409	49,08
11	10	8	451	36,08
12	5	108	118	127,44
13	10	8	303	24,24
14	10	8	347	27,76
15	6,3	44	140	61,60
16	12,5	6	471	28,26
17	5	37	138	51,06
18	10	2	567	11,34
19	10	2	473	9,46
20	10	2	435	8,70
21	10	2	420	8,40
22	5	42	118	49,56
23	5	5	378	18,90
24	6,3	22	378	83,16
25	8	34	274	93,16
26	5	5	308	15,40
27	6,3	2	308	6,16
28	6,3	2	118	2,36
29	6,3	52	220	114,40
30	5	268	114	305,52
31	10	64	385	246,40
32	10	32	338	108,16



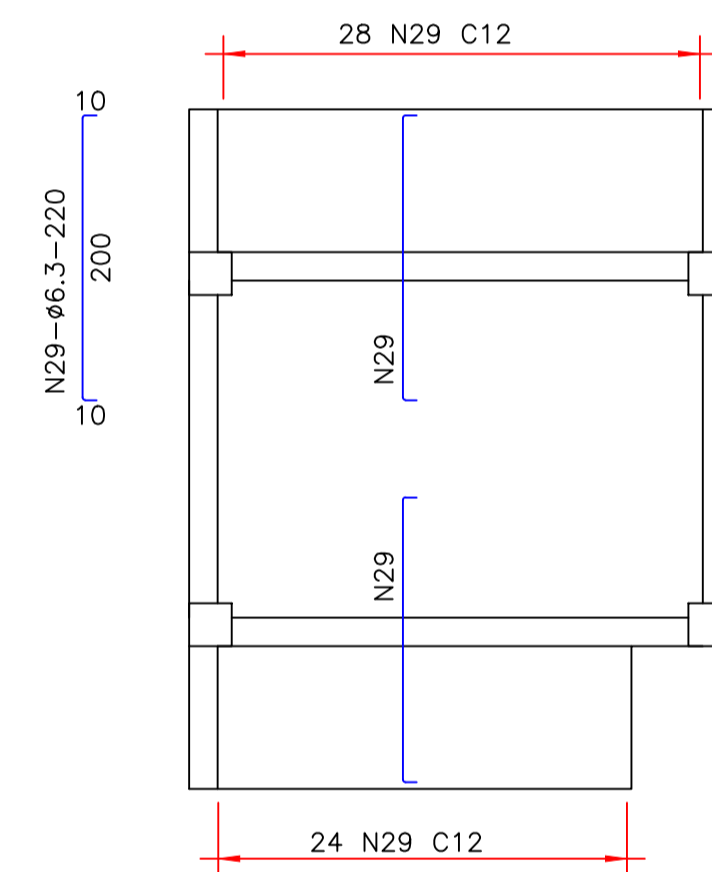
SEÇÃO A-A
SEM ESCALA



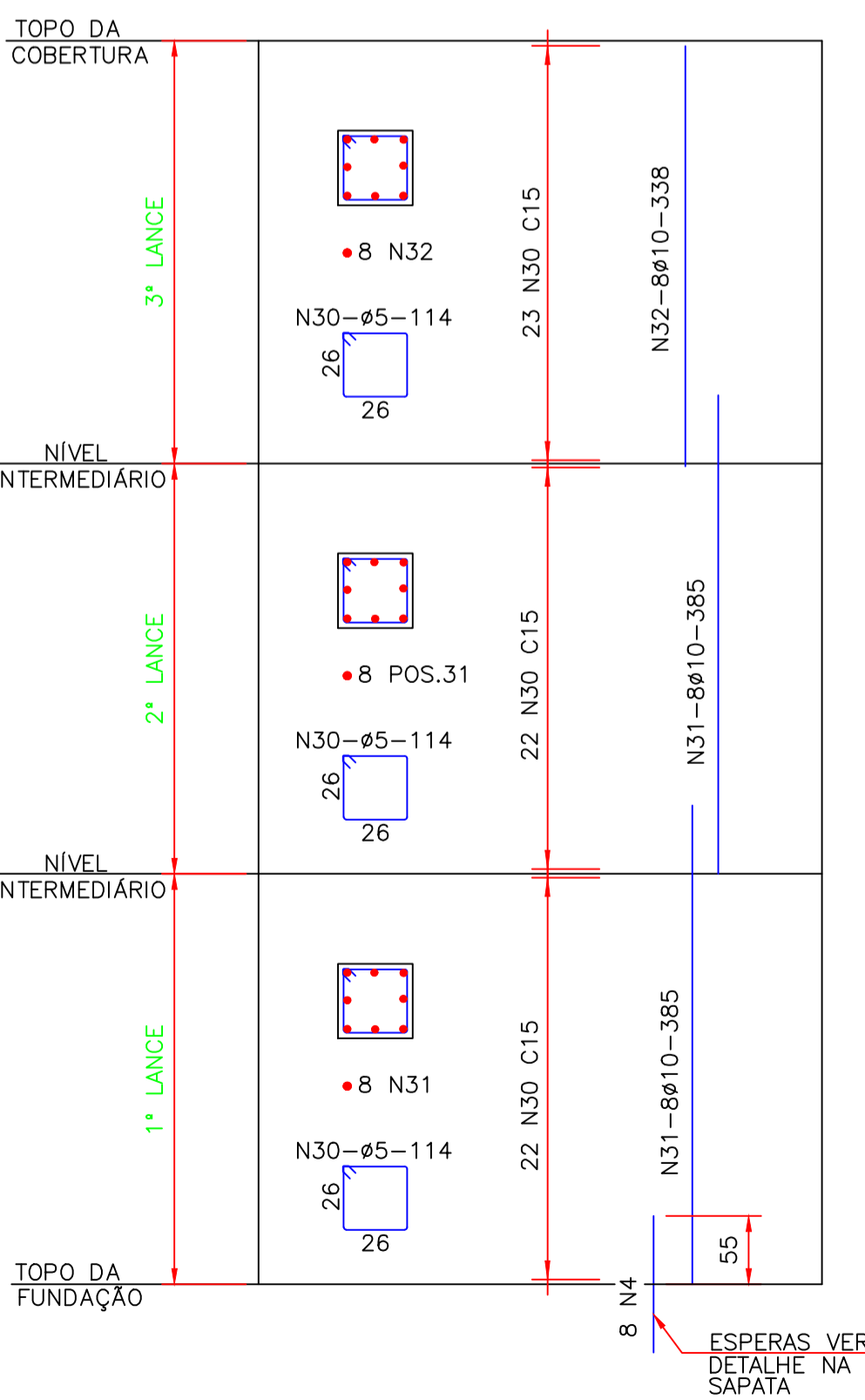
V8-20/50
SEM ESCALA



PLANTA DA COBERTURA
ARMAÇÃO POSITIVA
SEM ESCALA



PLANTA DA COBERTURA
ARMAÇÃO NEGATIVA
SEM ESCALA



PILARES PI A P4-30X30 (4X)
SEM ESCALA

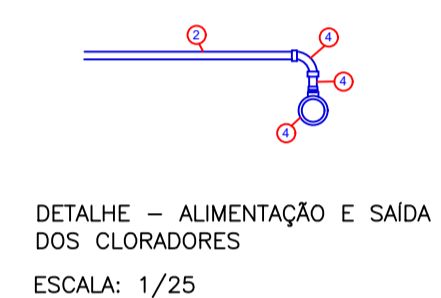
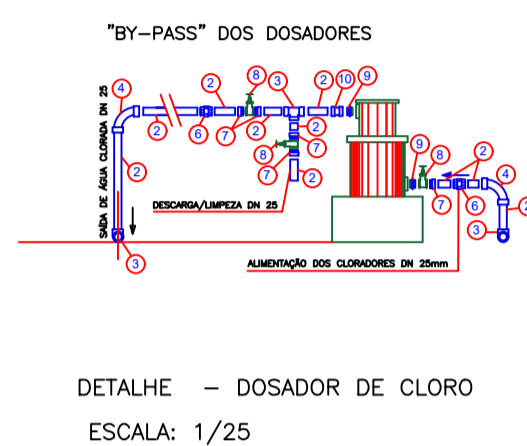
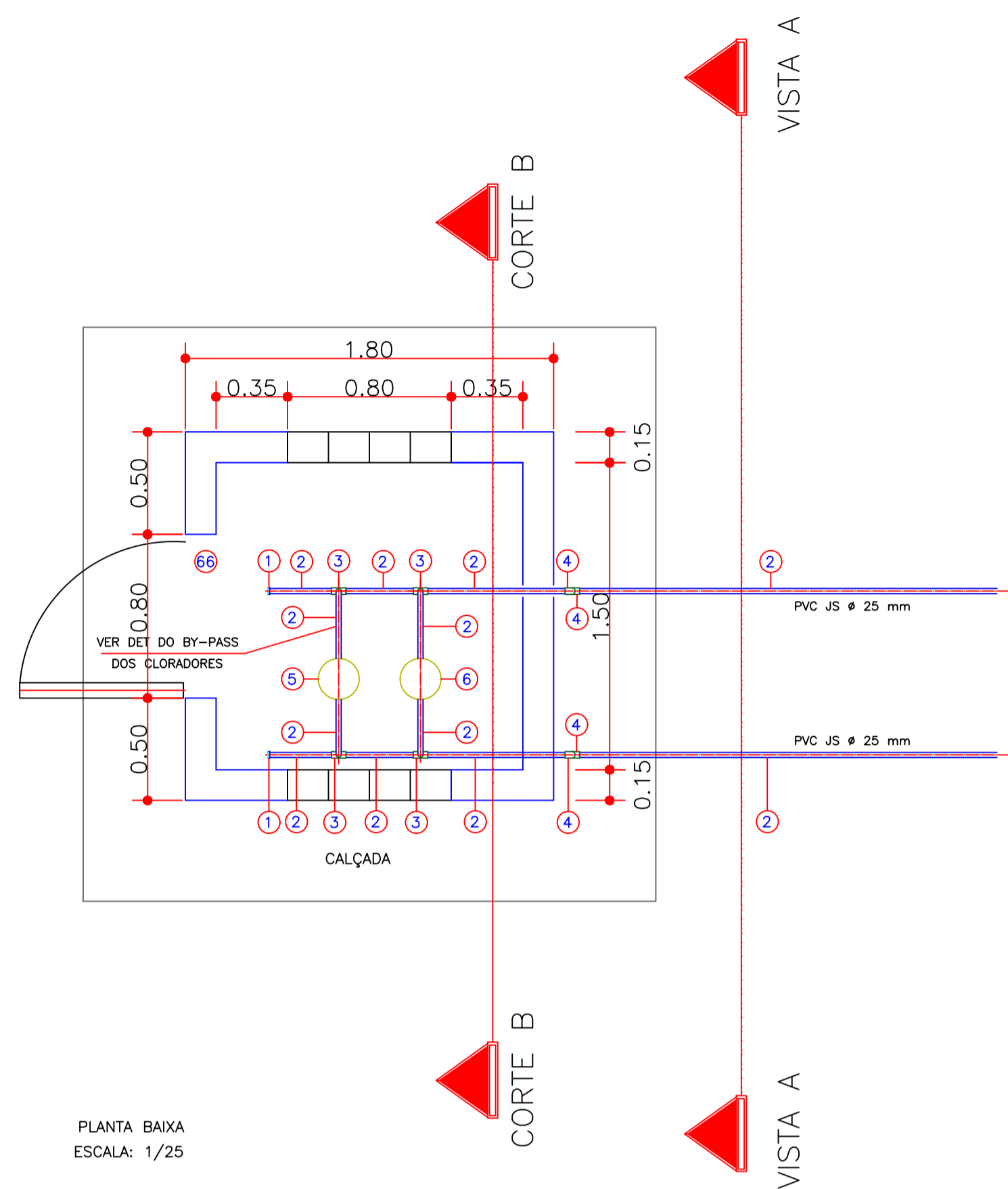
RESUMO			
AÇO	φ	C.TOTAL (m)	MASSA (kg)
CA-50A	12,5	93	93
	10	632	398
	8	93	37
CA-60B	6,3	570	142
	5	684	109
MASSA TOTAL-CA-50A (kg)			676
MASSA TOTAL-CA-60B (kg)			109

- NOTAS:
- DIMENSÕES DADAS EM CENTÍMETRO E DIÂMETROS EM MILÍMETRO.
 - AÇO CA-50A E CA-60B.
 - COBRIMENTO=3cm P/ SAPATAS E CINTAS, 2cm P/ PILARES, 1,5 P/ VIGAS

LAIANNY CRISTINNY RIBEIRO DE OLIVEIRA:02346744
Assinado de forma digital por LAIANNY CRISTINNY RIBEIRO DE OLIVEIRA:02346744239
Dados: 2021.10.21 10:59:31 -03'00'

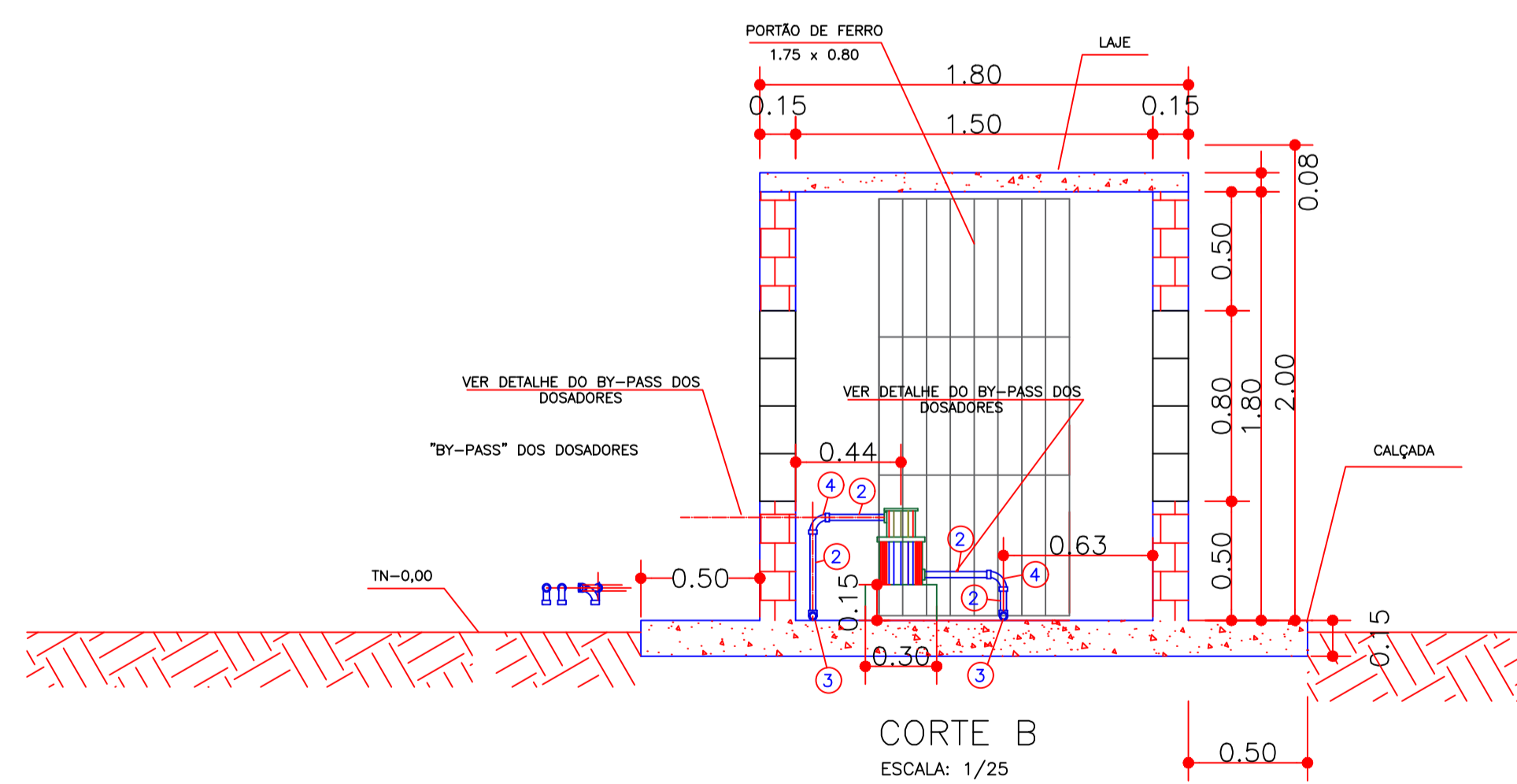
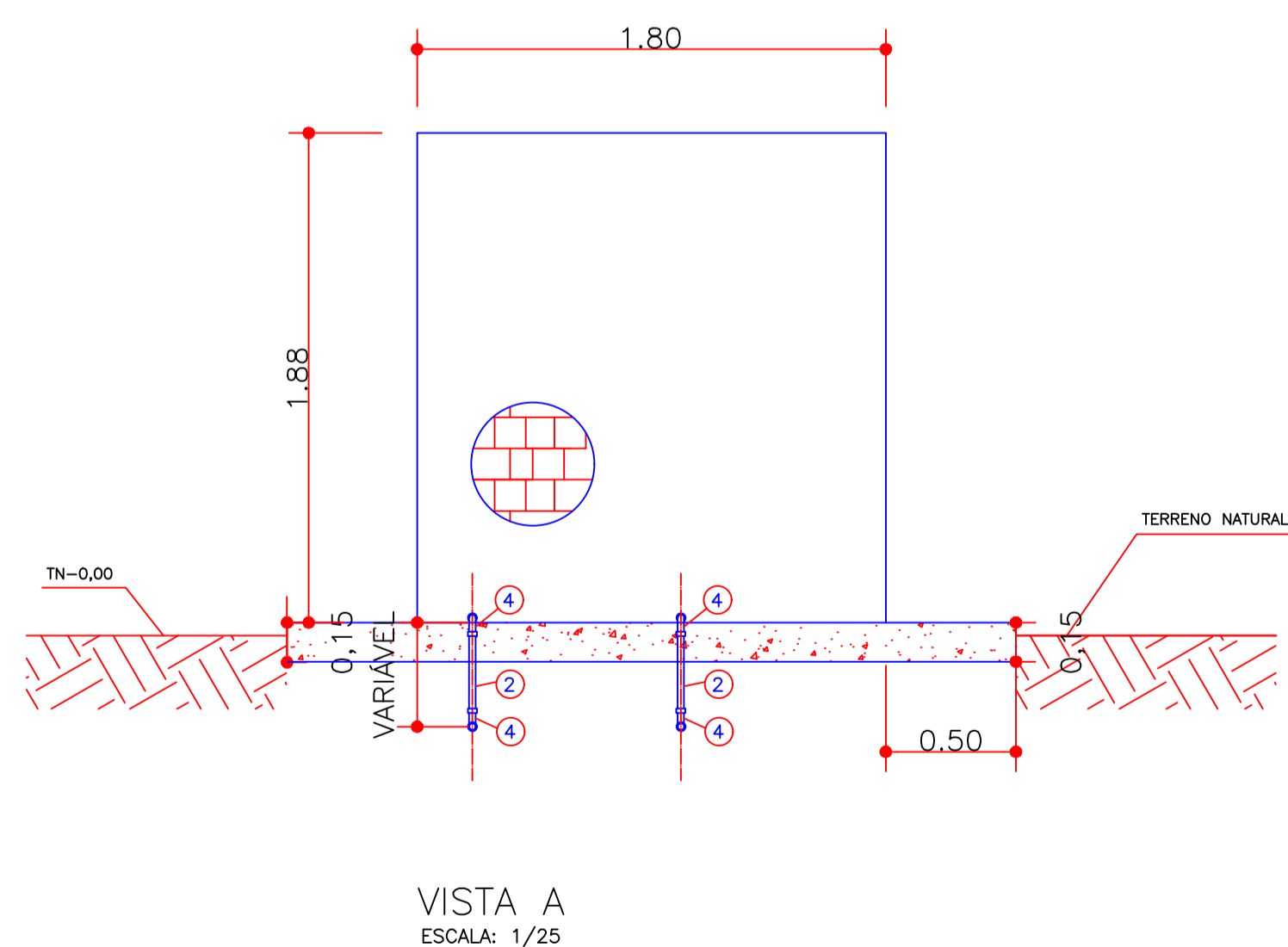


Identificação:	
IMPLANTAÇÃO DE UM SISTEMA DE ABASTECIMENTO DE ÁGUA NO MUNICÍPIO DE AUGUSTO CORRÊA	
COORDENADAS GEOGRÁFICAS: LAT.: S -01°07'06.8" LONG.: W -46°30'22.9"	
Conteúdo: BASE DO RESERVATÓRIO ELEVADO CAIXA ÚNICA - ARMAÇÃO	Endereço: Rua da Pontinha, s/n - Localidade Zê Castor - Augusto Corrêa/PA
Desenho: Téc. TAILA GONSALVES	Responsável Técnico:
Esc: INDICADA	Data: Outubro de 2021
ENGº Laianny Cristinny R. de Oliveira CREA 1517817536PA	



RELAÇÃO DAS PEÇAS DOS CLORADORES			
Nº	DISCRIMINAÇÃO	UNID.	QUANT.
1	CAP PVC SOLDÁVEL Ø 25mm	PÇ	02
2	TUBO PVC SOLDÁVEL Ø 25mm L= 6,00m	PÇ	03
3	T PVC SOLDÁVEL Ø 25mm	PÇ	06
4	CURVA PVC 90º SOLDÁVEL Ø 25mm	PÇ	10
5	CLORADOR PASTILHAS	PÇ	02
6	UNIÃO PVC SOLDÁVEL Ø 25mm	PÇ	04
7	ADAPTADOR CURTO PVC COM BOLSA/ROSCA Ø 25 x 3/4"	PÇ	12
8	REGISTRO DE ESFERA EM PVC Ø 3/4"	PÇ	06
9	NIPLÉ DUPLO PVC ROSCA Ø 3/4"	PÇ	04
10	LUIVA PVC SOLDA/ROSCA Ø 25x3/4"	PÇ	02
	COLAR DE TOMADA C/TRAVA BR Ø 75x3/4"	PÇ	02

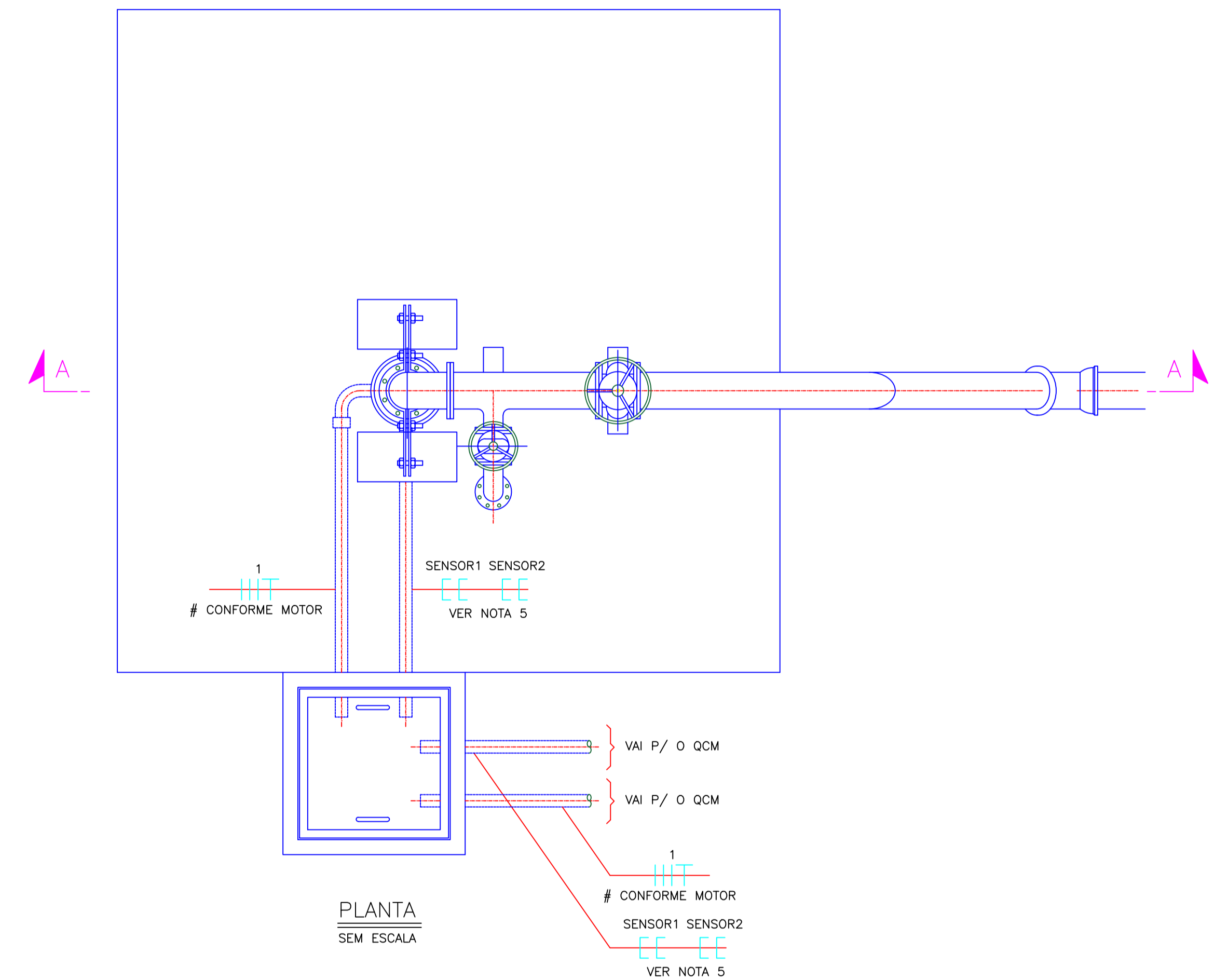
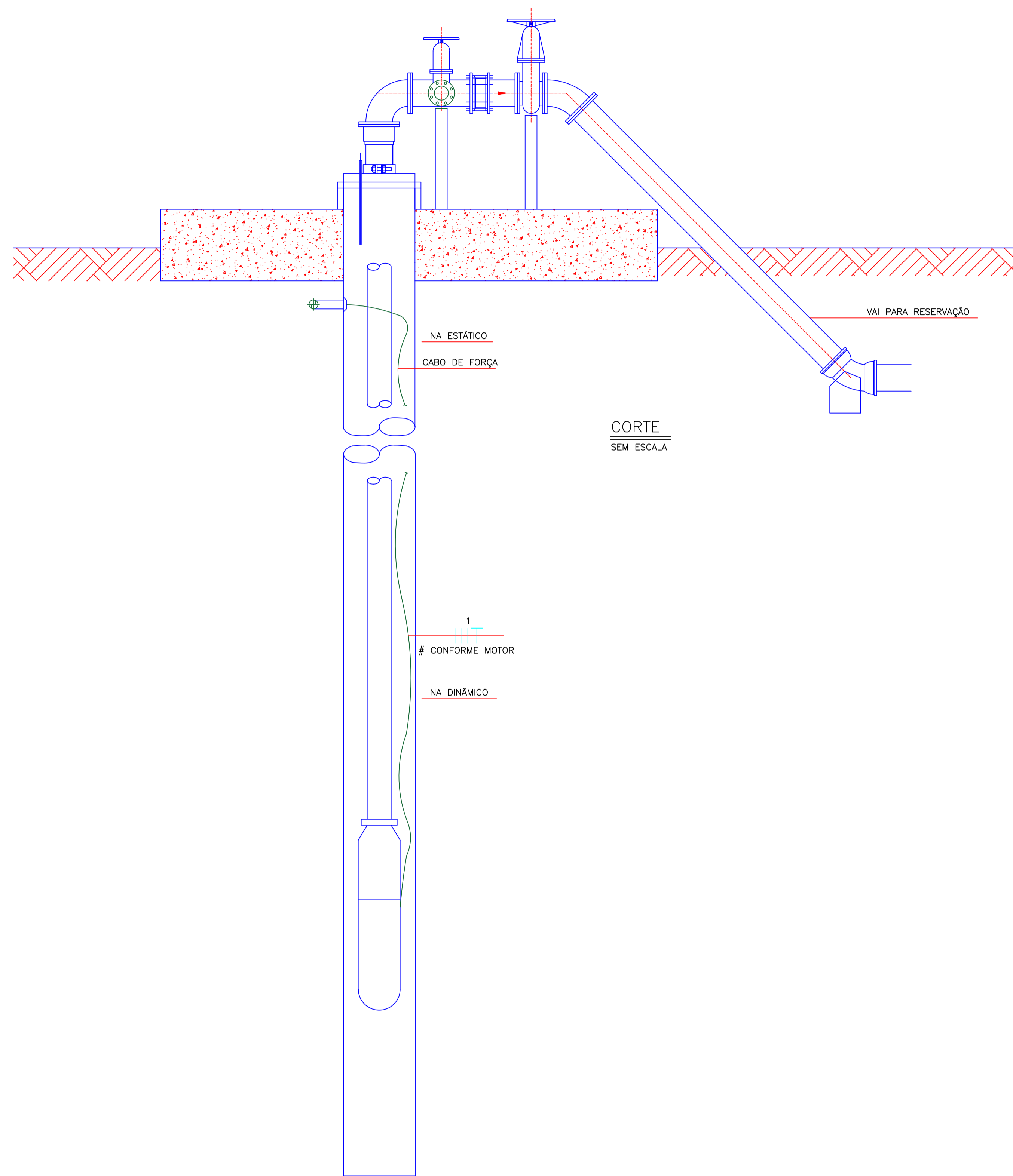
OBS: OS COMPRIMENTOS DAS INTERLIGAÇÕES ENTRE AS PEÇAS DEVERÃO SEREM AJUSTADAS EM CAMPO
OBS: REVESTIMENTO DE PISO EM LAJOTA CERÂMICA 45x45, SOBRE CAMADA REGULIZADORA



LAIANNY CRISTINNY RIBEIRO DE OLIVEIRA:0234674423
Assinado de forma digital por LAIANNY CRISTINNY RIBEIRO DE OLIVEIRA:02346744239
Dados: 2021.10.21 11:00:06 -03'00'



Identificação: IMPLANTAÇÃO DE UM SISTEMA DE ABASTECIMENTO DE ÁGUA NO MUNICÍPIO DE AUGUSTO CORRÊA COORDENADAS GEOGRÁFICAS: LAT.: S -01°07'06.8" LONG.: W -46°30'22.9"	
Conteúdo: UNIDADE DE CLORAÇÃO-PLANTA BAIXA, VISTA, CORTE E DETALHE	Endereço: Rua da Pontinha, s/n - Localidade Zê Castor - Augusto Corrêa/PA
Desenho: Téc. TAILA GONCALVES	Responsável Técnico:
Esc: INDICADA	Data: Outubro de 2021
ENG ^a Laianny Cristinny R. de Oliveira CREA 1517817536PA	

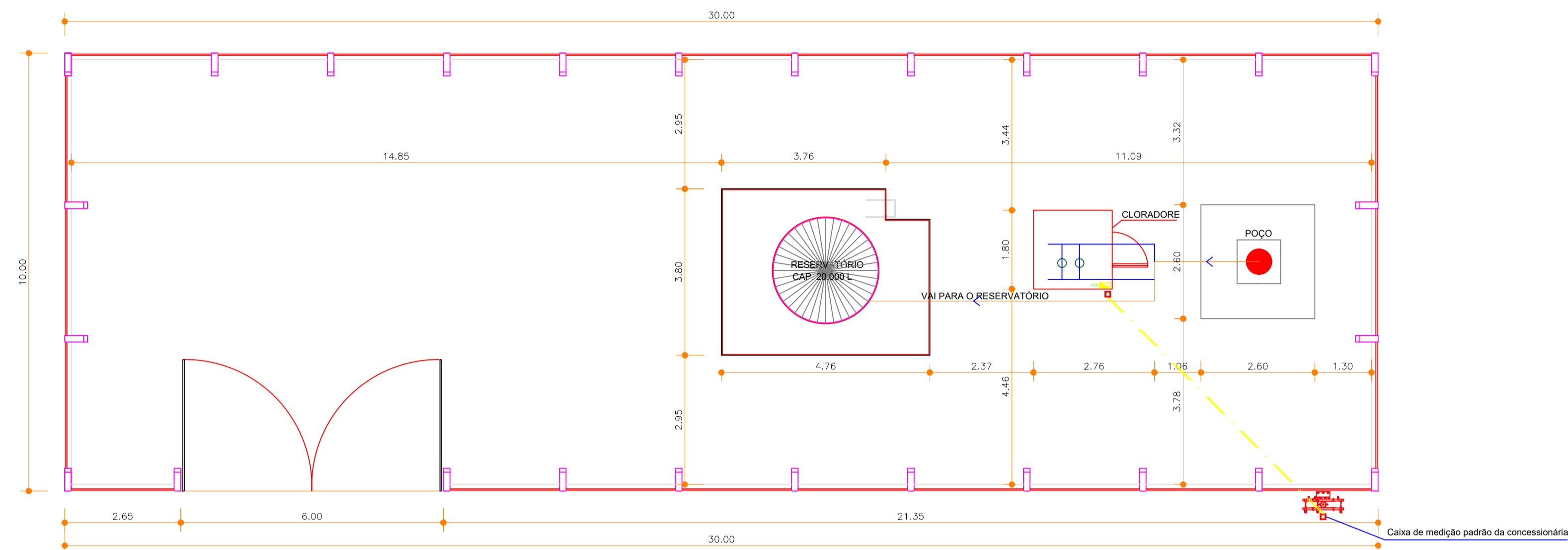
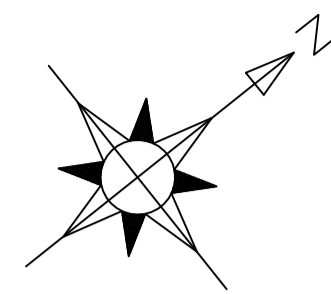


Assinado de forma digital
 por LAIANNY CRISTINNY
 RIBEIRO DE OLIVEIRA:02346744
 239

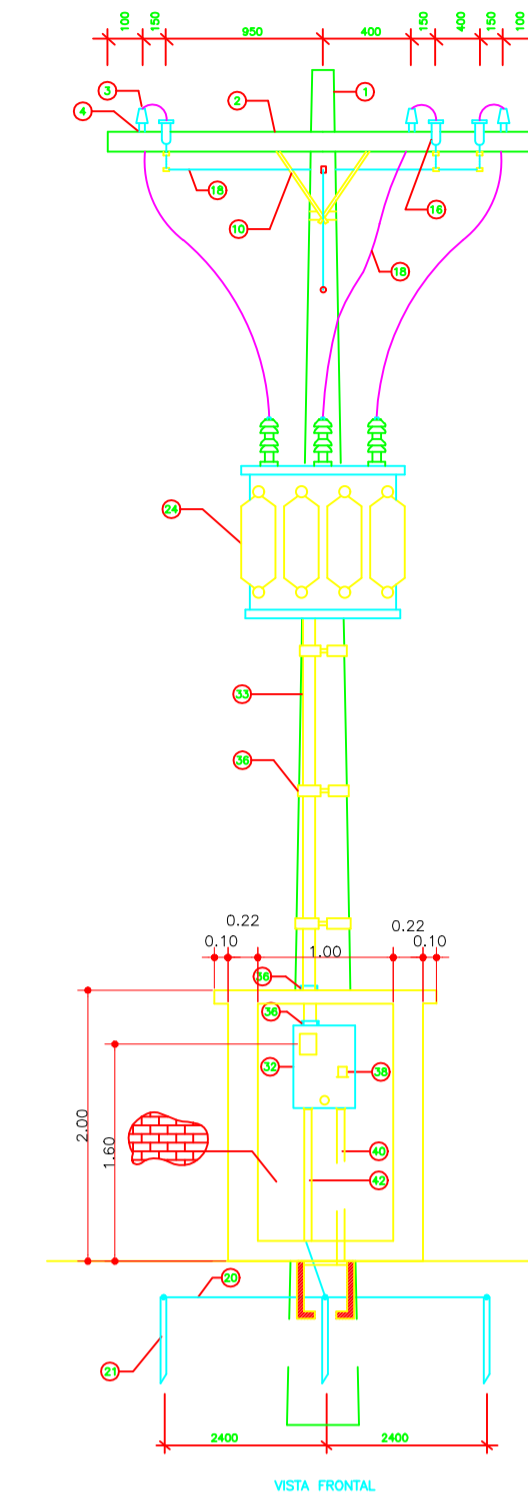
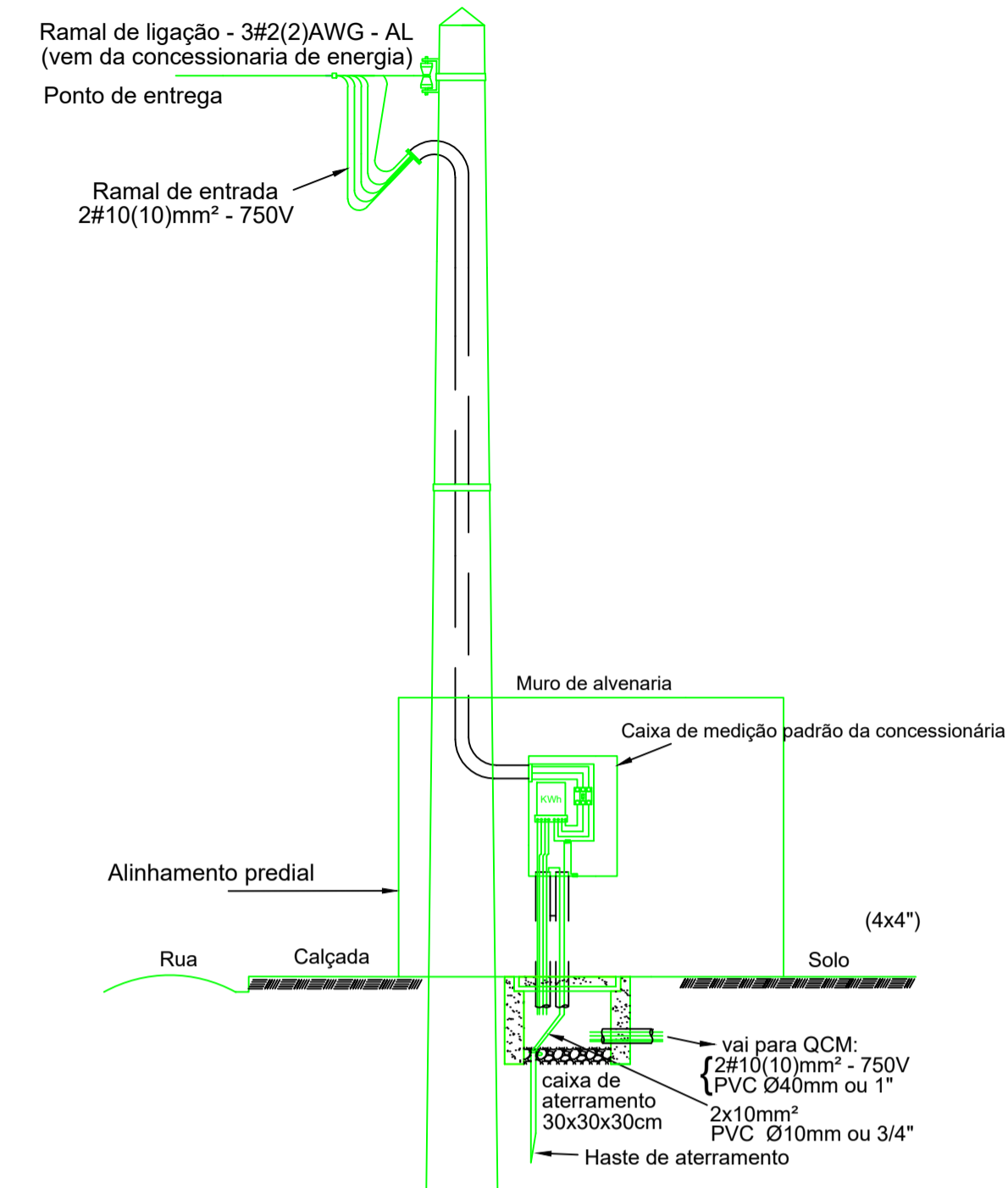
RIBEIRO DE OLIVEIRA:02346744239
 Dados: 2021.10.21
 11:00:40 -03'00'



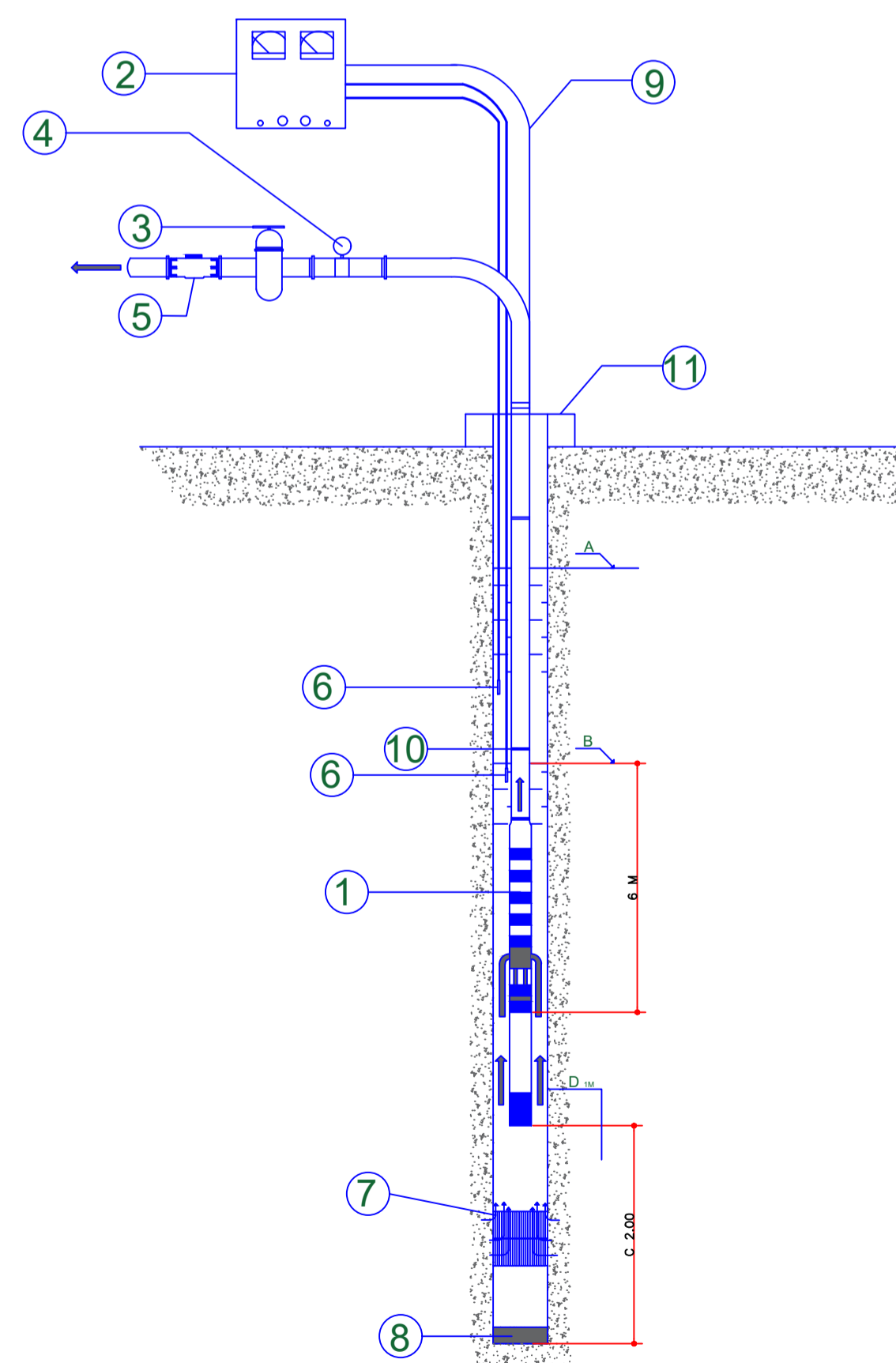
Identificação: IMPLANTAÇÃO DE UM SISTEMA DE ABASTECIMENTO DE ÁGUA NO MUNICÍPIO DE AUGUSTO CORRÊA COORDENADAS GEOGRÁFICAS: LAT.: S -01°07'06.8" LONG.: W -46°30'22.9"	
Conteúdo: PLANTA BAIXA E CORTES- CAPACITAÇÃO - POÇO TUBULAR - INSTALAÇÕES ELÉTRICAS TÍPICAS	Endereço: Rua da Pontinha, s/n - Localidade Zê Castor - Augusto Corrêa/PA Responsável Técnico:
Desenho: Téc. TAILA GONSALVES	06/10
Esc: INDICADA	Data: Outubro de 2021
ENG ^o Laianny Cristinny R. de Oliveira CREA 1517817536PA	



PLANTA DE IMPLANTAÇÃO/LOCAÇÃO
ESCALA: 1/50



DETALHAMENTO DE PORTE

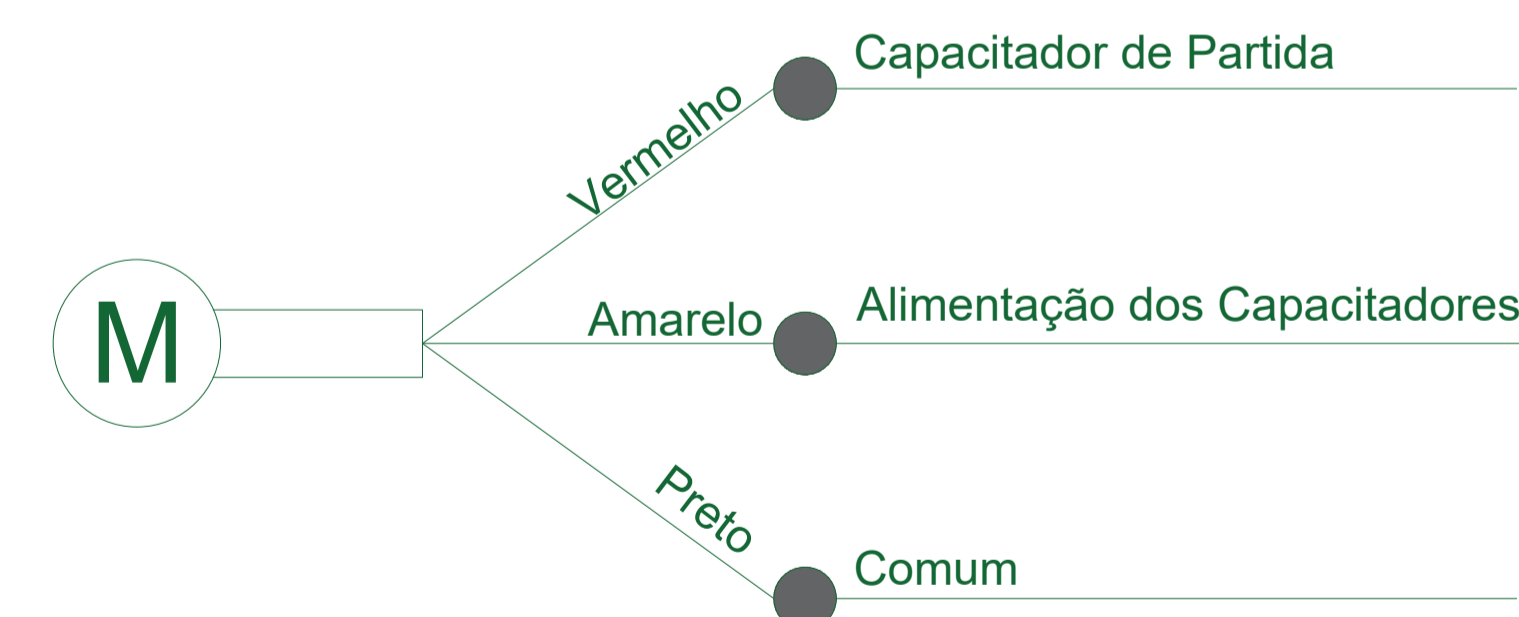


- 1 - Motobomba
- 2 - Painel
- 3 - Registro
- 4 - Manômetro
- 5 - Válvula de retenção
- 6 - Eletrodos de nível
- 7 - Filtro do poço
- 8 - Fundo do poço
- 9 - Cabos elétricos
- 10 - Braçadeiras
- 11 - Tampa do poço

- A - Nível estático
- B - Nível dinâmico
- C - Distância entre a motobomba e o fundo do poço
- D - Distância entre a motobomba e o filtro do poço

OBS= Bitola, dimensionamento dos cabos e eletrodutos deveram ser estabelecidos em funçai das especificações de instalação do fabricante.

OBS= Antes da instalação deverá ser fornecido pelo contratado o modelo e especificações do fabricante para a contratada,

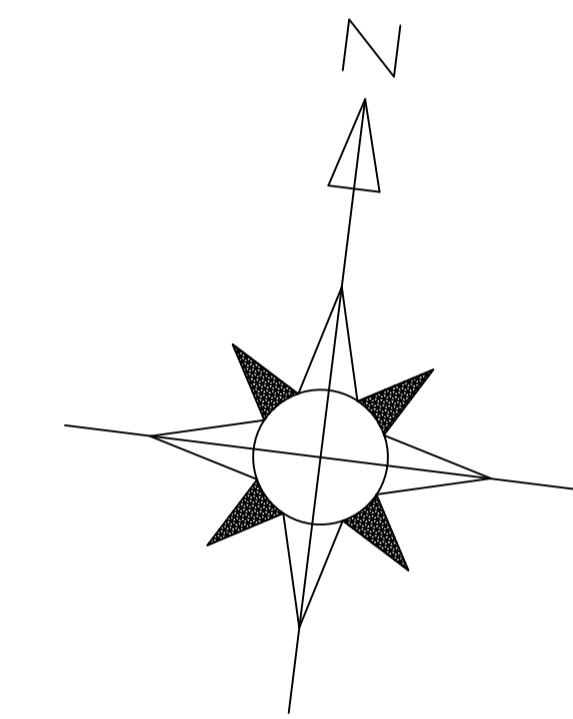
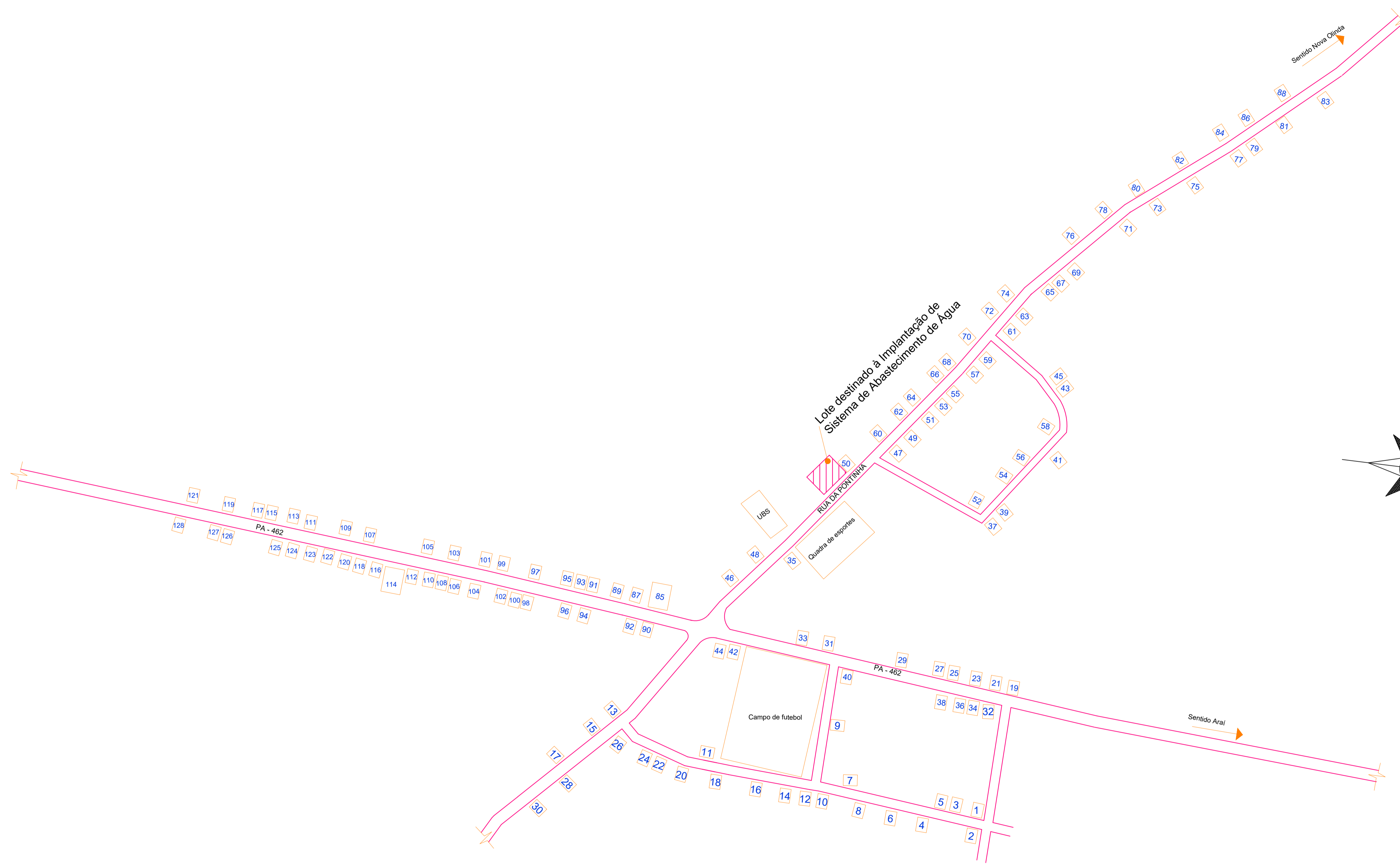


LAIANNY CRISTINNY RIBEIRO DE OLIVEIRA:0234674423
9

Assinado de forma digital por LAIANNY CRISTINNY RIBEIRO DE OLIVEIRA:02346744239
Dados: 2021.12.16 14:21:45 -03'00'



Identificação: IMPLANTAÇÃO DE UM SISTEMA DE ABASTECIMENTO DE ÁGUA NO MUNICÍPIO DE AUGUSTO CORRÊA COORDENADAS GEOGRÁFICAS: LAT.: S -01°07'06.8" LONG.: W -46°30'22.9"	
Conteúdo: PLANTA DE IMPLANTAÇÃO/LOCAÇÃO DETALHAMENTO	Endereço: Rua da Pontinha, s/n - Localidade Zé Castor - Augusto Corrêa/PA
Desenho: Téc. TAILA GONSALVES	Responsável Técnico:
Esc: INDICADA	Data: Outubro de 2021
ENGº Laianny Cristinny R. de Oliveira CREA 1517817536PA	
07/10	



PLANTA DE SITUAÇÃO E ORIENTAÇÃO
 ESCALA: 1/2000

LAIANNY CRISTINNY RIBEIRO DE OLIVEIRA:02346744 239
 Assinado de forma digital por LAIANNY CRISTINNY RIBEIRO DE OLIVEIRA:02346744239
 Dados: 2021.10.21 11:01:38 -03'00'



Identificação: IMPLANTAÇÃO DE UM SISTEMA DE ABASTECIMENTO DE ÁGUA NO MUNICÍPIO DE AUGUSTO CORRÊA COORDENADAS GEOGRÁFICAS: LAT.: S -01°07'06.8" LONG.: W -46°30'22.9"	
Conteúdo: PLANTA DE SITUAÇÃO E ORIENTAÇÃO	Endereço: Rua da Pontinha, s/n - Localidade Zê Castor - Augusto Corrêa/PA
Desenho: Téc. TAILA GONSALVES	Responsável Técnico:
Esc: INDICADA	Data: Outubro de 2021
ENGº Laianny Cristinny R. de Oliveira CREA 1517817536PA	
08/10	



PLANTA - REDE DE ABASTECIMENTO
ESCALA: 1/1750

LEGENDA

— REDE DE ABASTECIMENTO

LAIANNY CRISTINNY RIBEIRO DE OLIVEIRA:02346744 239
 Assinado de forma digital por LAIANNY CRISTINNY RIBEIRO DE OLIVEIRA:02346744239
 Dados: 2021.10.21 11:02:09 -03'00'

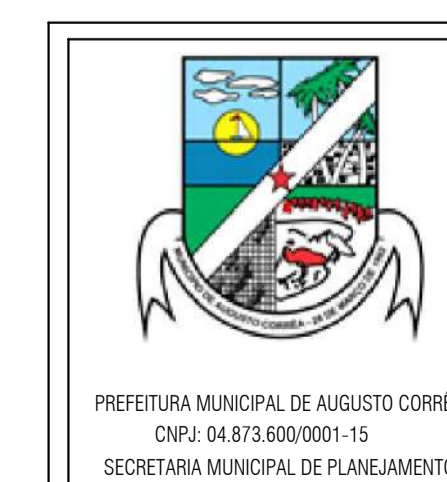


Identificação: IMPLANTAÇÃO DE UM SISTEMA DE ABASTECIMENTO DE ÁGUA NO MUNICÍPIO DE AUGUSTO CORRÊA COORDENADAS GEOGRÁFICAS: LAT.: S -01°07'06.8" LONG.: W -46°30'22.9"	
Conteúdo: PLANTA - REDE DE ABASTECIMENTO	Endereço: Rua da Pontinha, s/n - Localidade Zê Castor - Augusto Corrêa/PA Responsável Técnico:
Desenho: Téc. TAILA GONSALVES	
Esc: INDICADA	Data: Outubro de 2021
	ENGº Laianny Cristinny R. de Oliveira CREA 1517817536PA
	09/10



PLANTA DE LOCALIZAÇÃO
 IMAGEM DE SATÉLITE
 SEM ESCALA

LAIANNY CRISTINNY RIBEIRO DE OLIVEIRA:023467442
 Assinado de forma digital por LAIANNY CRISTINNY RIBEIRO DE OLIVEIRA:02346744239
 Dados: 2021.10.21 11:02:37 -03'00'

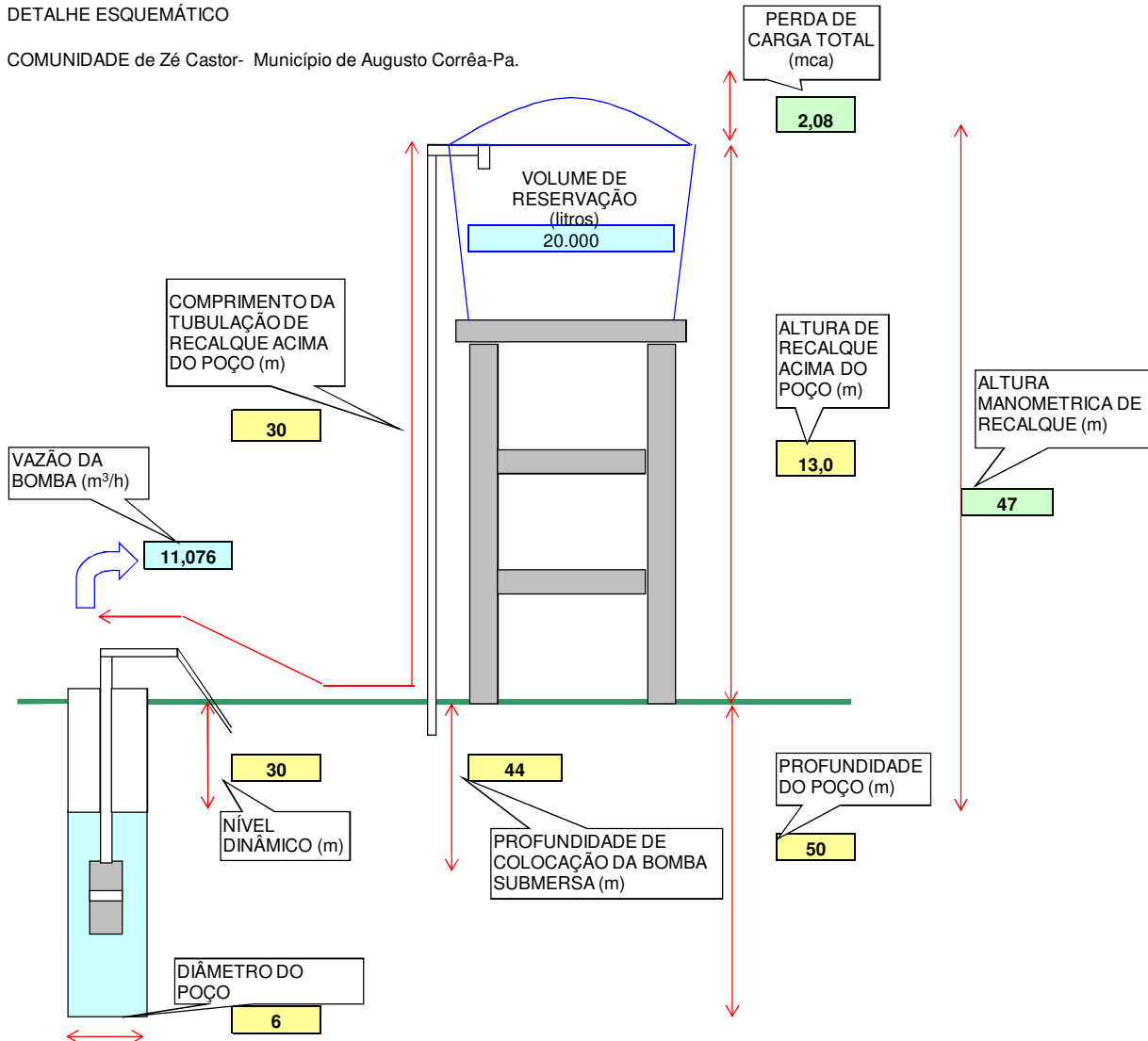


Identificação:	
IMPLANTAÇÃO DE UM SISTEMA DE ABASTECIMENTO DE ÁGUA NO MUNICÍPIO DE AUGUSTO CORRÊA	
COORDENADAS GEOGRÁFICAS: LAT.: S -01°07'06.8" LONG.: W -46°30'22.9"	
Conteúdo:	Endereço: Rua da Pontinha, s/n - Localidade Zé Castor - Augusto Corrêa/PA
PLANTA DE LOCALIZAÇÃO - IMAGEM DE SATÉLITE	Responsável Técnico:
Desenho: Téc. TAILA GONSALVES	ENGº Laianny Cristinny R. de Oliveira CREA 1517817536PA
Esc: INDICADA	Data: Outubro de 2021
10/10	



DETALHE ESQUEMÁTICO

COMUNIDADE de Zé Castor- Município de Augusto Corrêa-Pa.



Augusto Corrêa/PA, 18 de outubro de 2021

LAIANNY CRISTINNY RIBEIRO DE OLIVEIRA:02346744239
Assinado de forma digital por LAIANNY CRISTINNY RIBEIRO DE OLIVEIRA:02346744239
Dados: 2021.10.21 14:49:01 -03'00'

LAIANNY CRISTINNY RIBEIRO DE OLIVEIRA
ENGENHARIA CIVIL
CREA/PA 1517817536