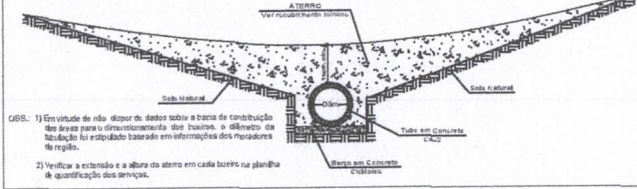


**DETALHE GENÉRICO 01 (aterro sobre bueiros)**

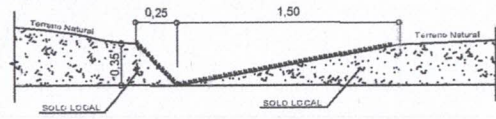
Sem escala



OBS.: 1) Em função de não dispor de dados sobre a base de constituição das áreas para o dimensionamento dos bueiros, o diâmetro de fixação foi estipulado baseado em informações dos moradores da região.  
2) Verificar a extensão e a altura do aterro em cada bueiro na planilha de quantificação dos serviços.

**DETALHE GENÉRICO 02 (bigodes)**

Sem escala



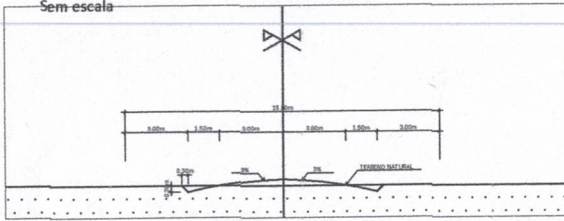
OBS.: Em trechos com pouca declividade as saídas devem ser executadas a cada 100,00m ao longo da estrada, reduzindo-se a cada 50,00m nos casos de maiores declividades.

**OBSERVAÇÕES:**

- Os detalhes dos bueiros são genéricos, devendo ser observados os respectivos comprimentos apresentados em planilhas e as medidas constantes em detalhes específicos de cada tipo de bueiro, parte integrante desse projeto básico.
- Os recobrimentos mínimos sobre os bueiros são:
  - Bueiro Ø 60 cm - aterro mínimo sobre geratriz superior = 0,30 m;
  - Bueiro Ø 80 cm - aterro mínimo sobre geratriz superior = 0,40 m;
  - Bueiro Ø 100 cm - aterro mínimo sobre geratriz superior = 0,50 m.

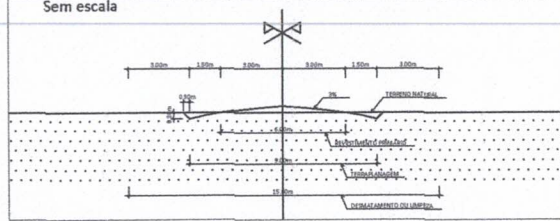
**SEÇÃO PADRÃO COM GREIDE COLADO**

Sem escala



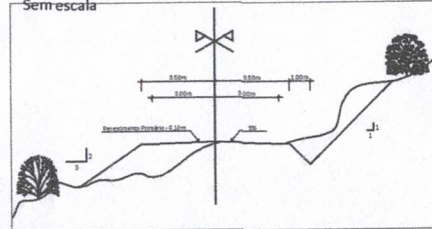
**SEÇÃO PADRÃO COM REVESTIMENTO PRIMÁRIO**

Sem escala



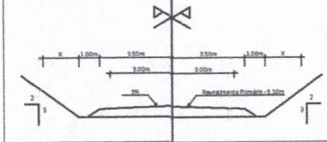
**SEÇÃO MISTA COM CORTE E ATERRO**

Sem escala



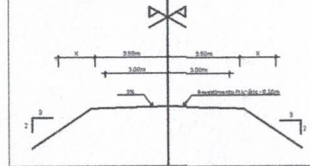
**SEÇÃO EM CORTE**

Sem escala



**SEÇÃO EM ATERRO**

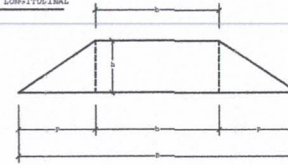
Sem escala



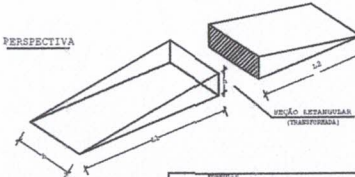
**ATERRO DE ENCABEQ. DE PONTE**

Sem escala

SEÇÃO LONGITUDINAL



PERSPECTIVA



LETRA	VALOR
B	BASE DE ATERRO
b	ALTEZA DE ATERRO
L1 e L2	EXTENSÃO DO ATERRO
h	ALTEZA DAS OBRAS (0,30m)
Area	ÁREA DE ESTABILIZADO
V	VOLUME DO ATERRO

$$V_a = \frac{1}{2} \cdot (L_1 + L_2) \cdot (b + 2h)$$

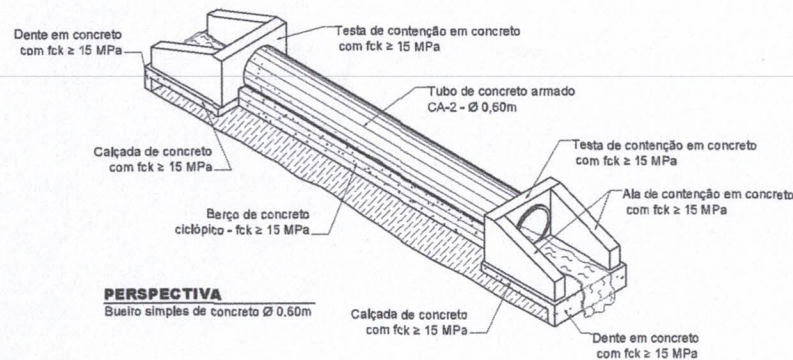
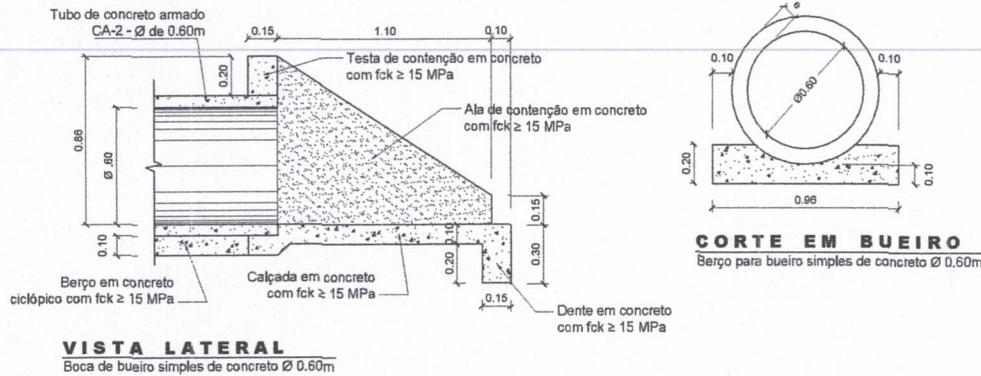
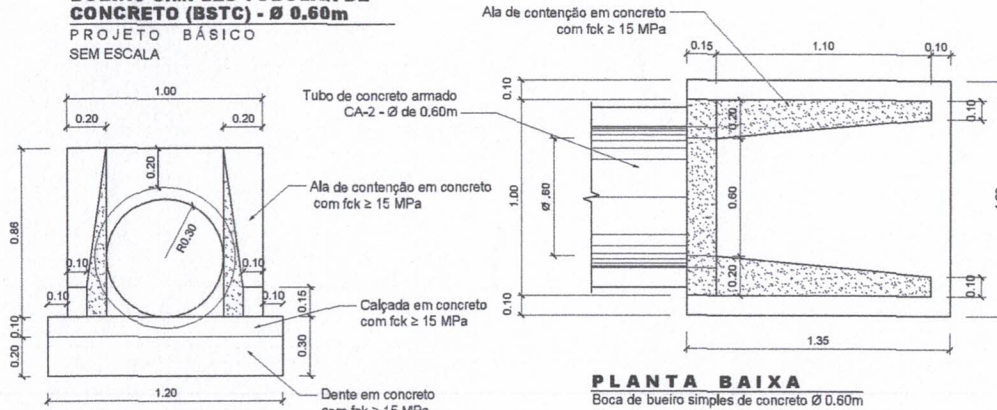
$$P_{sup} = \frac{1}{2} \cdot (L_1 + L_2) \cdot (b + 2h)$$

$$P = \frac{3}{2}h$$

<b>PREFEITURA MUNICIPAL DE AUGUSTO CORRÊA</b>	
CONTRATANTE:	PREFEITURA MUNICIPAL DE AUGUSTO CORRÊA - PA
AUTOR DO PROJETO:	Alex Alves Assis dos Reis CREA: 1518500510
PROPOSIÇÃO:	RECUPERAÇÃO DE ESTRADAS VICINAIS
LOCALIZAÇÃO:	MUNICÍPIO DE AUGUSTO CORRÊA - PA
ENGENHEIRO:	TRECHOS DIVERSOS
CONTÉUDO:	DETALHE
DATA: OUTUBRO/2021	PROJETO: ESTRADAS VICINAIS
ESCALAS: INDICADAS	PRANCHAS: DET 01
DESENHO: Alex Alves Assis dos Reis	

**Alex Alves**  
Engenheiro Civil  
CREA: 1518500510

**BUEIRO SIMPLES TUBULAR DE CONCRETO (BSTC) - Ø 0.60m**  
 PROJETO BÁSICO  
 SEM ESCALA

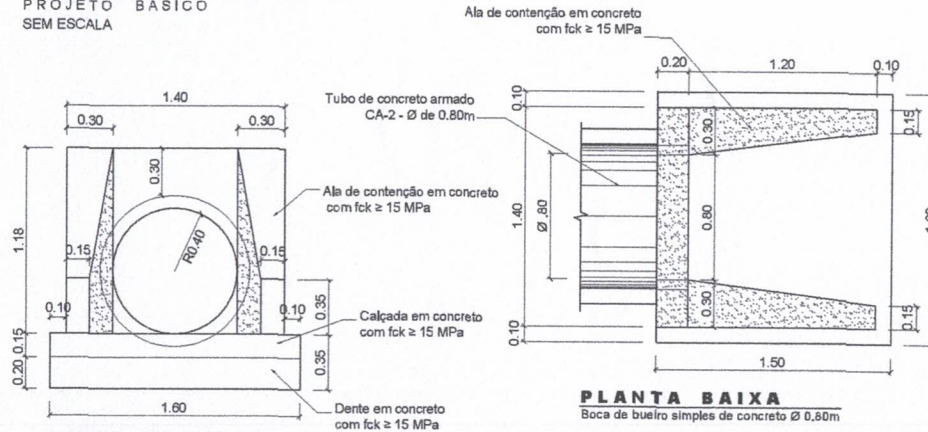


<b>PREFEITURA MUNICIPAL DE AUGUSTO CORRÊA</b>	
CONTRATANTE:	PREFEITURA MUNICIPAL DE AUGUSTO CORRÊA, PA
AUTOR DO PROJETO:	Alex Alves Assis dos Reis CREA: 151850051
APPROVAÇÃO:	DATA: _____ LOCALIZAÇÃO: MUNICÍPIO DE AUGUSTO CORRÊA, PA ENDEREÇO: TRECHO BR 040 - PORTA DE ACESSO CONTEÚDO: BUEIRO Ø 60cm
DATA: OUTUBRO/2022	PROJETO: ESTRADAS VICINAIS
ESCALAS: INDICADAS	PRANCHETA: EV 01
DESENHO: Alex Alves Assis dos Reis	



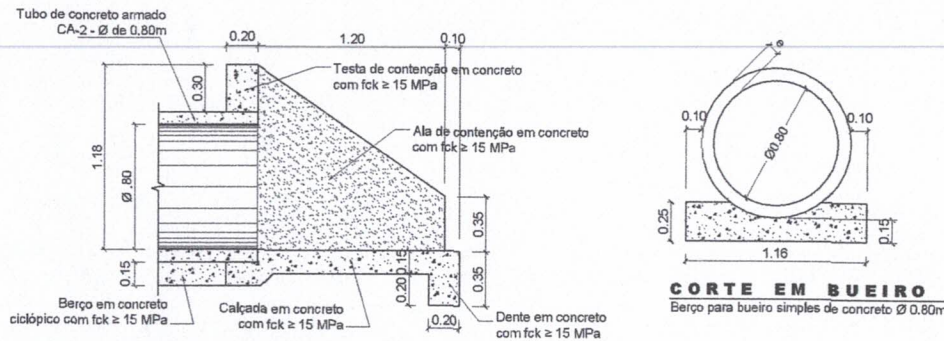
**CONCRETO (BSTC) - Ø 0.80m**

PROJETO BÁSICO  
SEM ESCALA



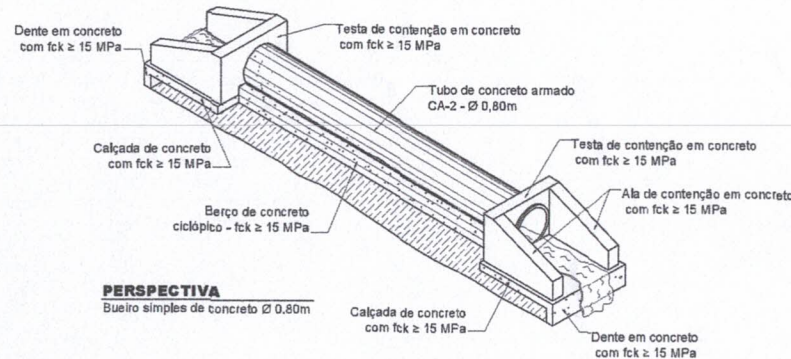
**VISTA FRONTAL**  
Boca de bueiro simples de concreto Ø 0.80m

**PLANTA BAIXA**  
Boca de bueiro simples de concreto Ø 0.80m



**VISTA LATERAL**  
Boca de bueiro simples de concreto Ø 0.80m

**CORTE EM BUEIRO**  
Berço para bueiro simples de concreto Ø 0.80m



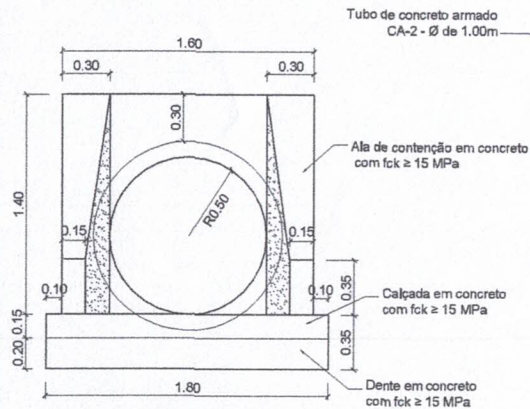
**PERSPECTIVA**  
Bueiro simples de concreto Ø 0.80m

<b>PREFEITURA MUNICIPAL DE AUGUSTO CORRÊA</b>	
CONTRATANTE:	PREFEITURA MUNICIPAL DE AUGUSTO CORRÊA-PA
AUTOR DO PROJETO:	Alex Alves dos Reis - CREA: 15186005/10
APPROVAÇÃO:	DATA: _____ ESCALAS: INDICADAS DESENHO: Alex Alves dos Reis
OBJETO:	RECUPERAÇÃO DE ESTRADAS VICINAIS
LOCALIZAÇÃO:	MUNICÍPIO DE AUGUSTO CORRÊA-PA
ENDEREÇO:	TRECHOS DIVERSOS
CONTEÚDO:	BUEIRO 0,80m
DATA: OUTUBRO/2021	PRONCHA: EV 02
PROJETO: ESTRADAS VICINAIS	

*Alex Alves*  
Engenheiro Civil  
CREA 15186005/10

**BUEIRO SIMPLES TUBULAR DE CONCRETO (BSTC) - Ø 1.00m**

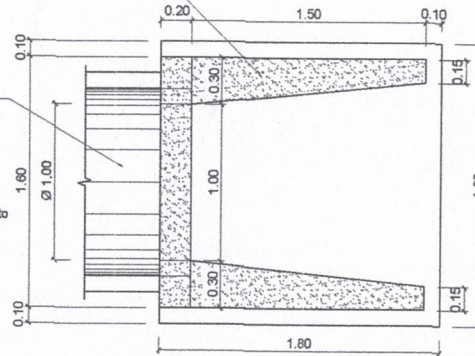
PROJETO BÁSICO  
SEM ESCALA



**VISTA FRONTAL**

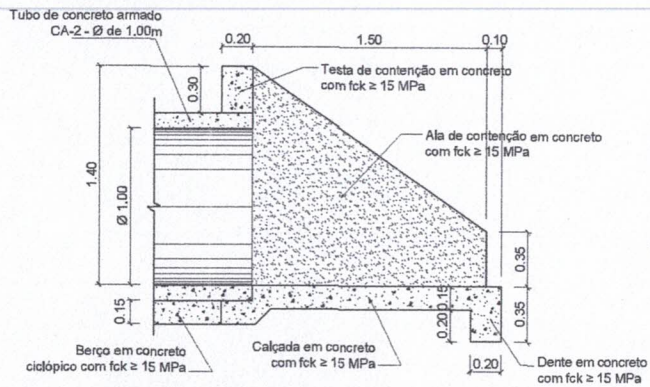
Boca de bueiro simples de concreto Ø 1.00m

Ala de contenção em concreto com fck ≥ 15 MPa



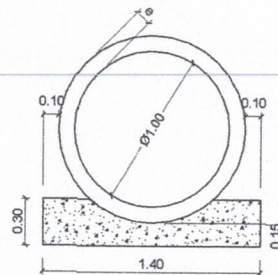
**PLANTA BAIXA**

Boca de bueiro simples de concreto Ø 1.00m



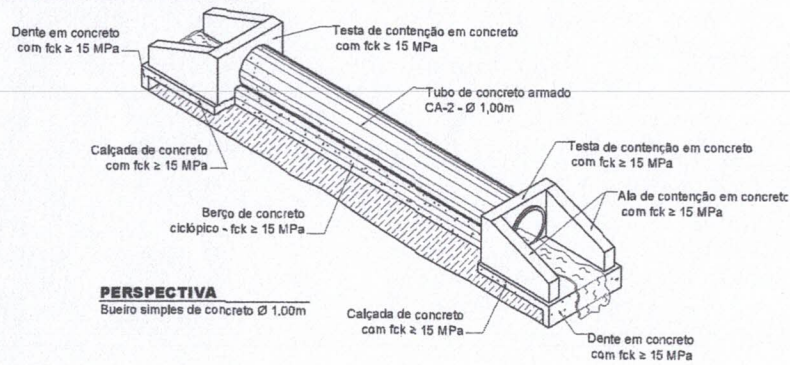
**VISTA LATERAL**

Boca de bueiro simples de concreto Ø 1,00m



**CORTE EM BUEIRO**

Berço para bueiro simples de concreto Ø 1,00m

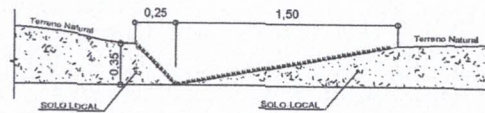
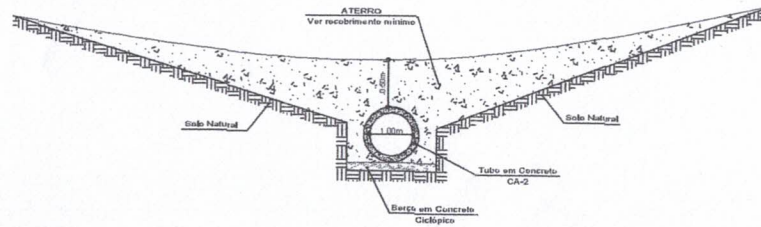
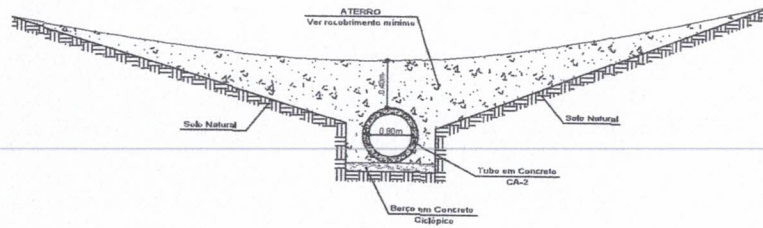
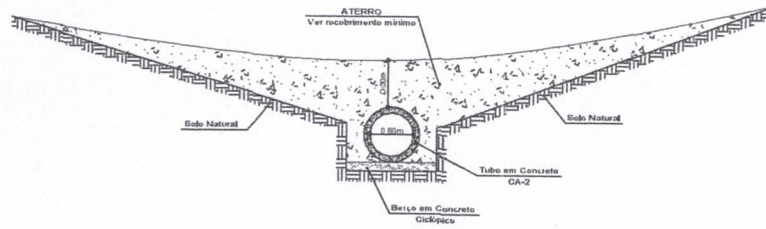


**PERSPECTIVA**

Bueiro simples de concreto Ø 1,00m

<b>PREFEITURA MUNICIPAL DE AUGUSTO CORBÉA</b>		
CONTRATANTE: <u>PREFEITURA MUNICIPAL DE AUGUSTO CORBÉA</u>		
AUTOR DO PROJETO: <u>Alex Alves Assis dos Reis - CREA: 1518500510</u>		
APROVAÇÃO:	ORÇAMENTO: <u>RECUPERAÇÃO DE ESTRADAS VICINAIS</u>	
	LOCALIDADE: <u>MUNICÍPIO DE AUGUSTO CORBÉA</u>	
	SUBSEÇÃO: <u>TRECHOS DIVERSOS</u>	
	CONTÉUDO: <u>BUEIRO 1,00m</u>	
DATA: <u>OUTUBRO/2021</u>	PROJETO: <u>ESTRADAS VICINAIS</u>	RELAÇÃO: <u>EV 03</u>
ESCALA: <u>INDICADAS</u>		
DESENHO: <u>Alex Alves Assis dos Reis</u>		





OBS.: Em trechos com pouca declividade as saídas devem ser executadas a cada 100,00m ao longo da estrada, reduzindo-se a cada 50,00m nos casos de maiores declividades.

**OBSERVAÇÕES:**

- 1 - Os bueiros devem ser observados os respectivos comprimentos apresentados em planilhas e as medidas constantes em detalhes específicos de cada tipo de bueiro, parte integrante desse projeto.
- 2 - Os recobrimentos mínimos sobre os bueiros são:
  - => Bueiro Ø 60 cm - aterro mínimo sobre geratriz superior = 0,30m;
  - => Bueiro Ø 80 cm - aterro mínimo sobre geratriz superior = 0,40m;
  - => Bueiro Ø 100 cm - aterro mínimo sobre geratriz superior = 0,50 m.
- 3 - Em virtude de não dispor de dados sobre a bacia de contribuição das áreas para o dimensionamento dos bueiros, o diâmetro da tubulação foi estipulado baseado em informações dos moradores da região.
- 4 - Verificar a extensão e a altura do aterro em cada bueiro na planilha de quantificação dos serviços.

<b>PREFEITURA MUNICIPAL DE AUGUSTO CORRÊA</b>			
CONTRATANTE: _____ PREFEITURA MUNICIPAL DE AUGUSTO CORRÊA-PA			
AUTOR DO PROJETO: _____ Alex Alves Assis dos Reis CREA: 1518500510			
APROVAÇÃO:	OBRA: RECUPERAÇÃO DE ESTRADAS VICINAIS		
	LOCALIZAÇÃO: MUNICÍPIO DE AUGUSTO CORRÊA-PA		
	ENDEREÇO: TRECHOS DIVERSOS	<b>Alex Alves Assis dos Reis</b> <b>Engenheiro Civil</b> <b>CREA 1518500510</b>	
	CONTEÚDO: DETALHES BUEIRO		
DATA: OUTUBRO/2021	PROJETO: ESTRADAS VICINAIS	FRANCSIA:	EV 04
ESCALAS: INDICADAS			
DESENHO: Alex Alves Assis dos Reis			





Google Earth


**Alex Alves**  
 Engenheiro Civil  
 CREA 1518500519